



## 圧倒的パフォーマンスのハイパワーレンズモデル

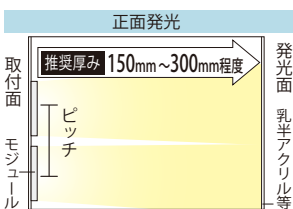
100ボルト・エーピー12エル・エッチピー2

# 100V-AP12L-HP2



品番表記 **100V-AP12L-HP2-6500K**  
 駆動電圧 シリーズ名 色温度

- ・AC100V直結のレンズLEDモジュール ・スイッチング電源不要で最大150個までの連結が可能
- ・1個ごとにカットして使用が可能



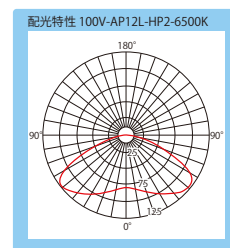
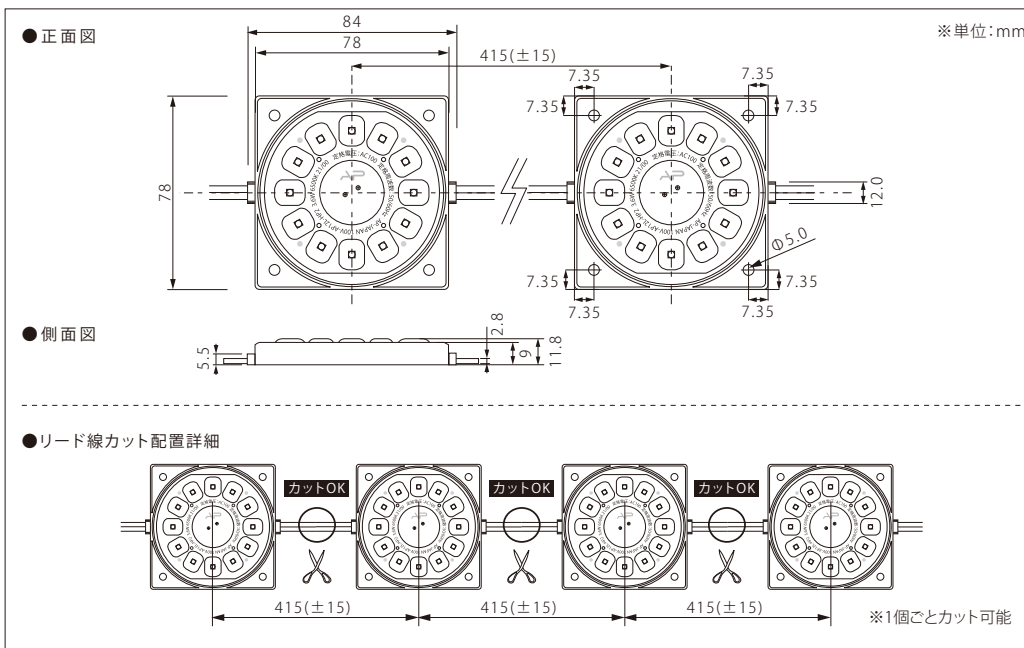
### 【推奨ピッチ】

厚み	150mm	160mm	170mm	180mm	190mm	200~300mm
推奨ピッチ	225mm	240mm	305mm	325mm	340mm	400mm
照度	7800lx	-	4000lx	-	-	2600lx

- ・厚みは光源から発光面までの距離となります ・ピッチは厚みに応じて調整する必要があります
- ・推奨ピッチは、モジュール数を最小にした場合の光ムラができない最大ピッチのため、明るさは考慮していません
- ・非推奨ピッチでの配置は光ムラが出る恐れがあります
- ・上記照度資料は参考データです [検証条件: 乳半アクリル t5基準・箱型サイン(サイズW600mm×H1200mm)]

モデル名	カラー	色温度	全光束	入力電圧	消費電力	入力電流	入力容量	※3電線規格	照射角度	寸法 W×H×D(mm)	重量	最大連結数	使用温度
100V-AP12L-HP2-6500K	白	6,500K	439lm	100V	3.6W	0.04A	4VA	PSE HVSF 0.75mm <sup>2</sup>	165°	84×78×11.8	70g	150個	-20℃~50℃
100V-AP12L-HP2-3000K	電球色	3,000K	400lm										

販売最小単位:10個/梱包単位:30個(在庫状況により変更の場合あり)



<注意事項> ※1 屋内外照とは、屋外に取付ける箱型看板の中に、設置する照明として使えるもののことです。この製品は、防水機能はありますが、屋外露出では使用できません。  
 ※2 位相調光は、電力を直接調節するために電流・電圧が周期的に変化しており、交流電源では影響を受けやすく、チラつき等が発生する場合があります(現場の安定状況にもよります)。  
 ※3 電線規格は、入力電流値から余裕をみた太さの物をご使用ください。

**エーピー・ジャパン株式会社**  
<http://www.ap-japan.jp/led>  
[mail:info@ap-japan.jp](mailto:info@ap-japan.jp)