

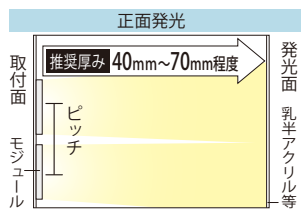
配光の良い薄型看板向け小型広角モジュール

100ボルト-エーピーエルエックスエス

100V-APLXS 偶数個仕様 2個1回路



品番表記 **100V - APLXS - 6500K**
駆動電圧 シリーズ名 色温度



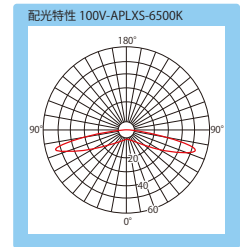
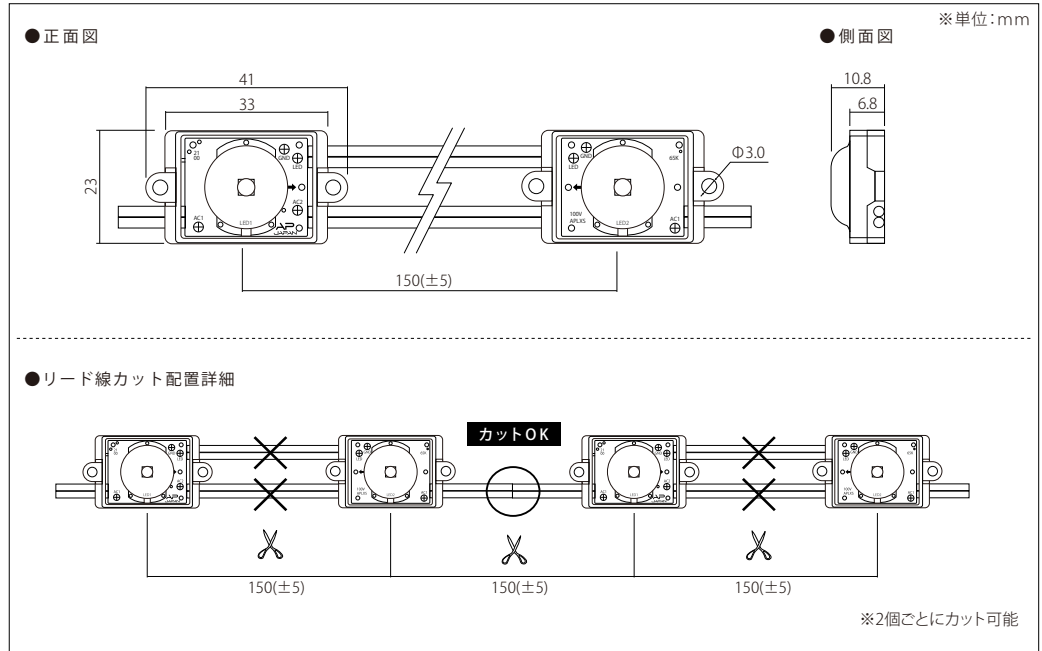
【推奨ピッチ D(厚み)×2.0】

| | | | | | | |
|-------|--------|------|--------|-------|--------|---------|
| 厚み | 40mm | 45mm | 50mm | 55mm | 60mm | 65~70mm |
| 推奨ピッチ | 80mm | 90mm | 100mm | 110mm | 120mm | 126mm |
| 照度 | 9000lx | — | 5500lx | — | 3500lx | 2500lx |

- ・厚みは光源から発光面までの距離となります
- ・ピッチは厚みに応じて調整する必要があります
- ・推奨ピッチは、モジュール数を最小にした場合の光ムラができない最大ピッチのため、明るさは考慮していません
- ・非推奨ピッチでの配置は光ムラが出る恐れがあります
- ・上記照度資料は参考データです [検証条件: 乳半アクリル t5基準・箱型サイン(サイズW600mm×H600mm)]

| モデル名 | カラー | 色温度 | 全光束 | 入力電圧 | 消費電力 | 入力電流 | 入力容量 | ※3電線規格 | 照射角度 | 寸法 W×H×D(mm) | 重量 | 最大連結数 | 使用温度 |
|------------------|-----|--------|---------------|------|---------------|-----------------|----------------|--------------------------------|------|--------------|------|-------|----------|
| 100V-APLXS-6500K | 白 | 6,500K | 132lm (2個使用時) | 100V | 1.32W (2個使用時) | 0.0146A (2個使用時) | 1.46VA (2個使用時) | UL2468 HVSF 0.5mm ² | 165° | 41×23×10.8 | 8.5g | 300個 | -20℃~50℃ |
| 100V-APLXS-5000K | | 5,000K | 129lm (2個使用時) | | | | | | | | | | |
| 100V-APLXS-3000K | 電球色 | 3,000K | 122lm (2個使用時) | | | | | | | | | | |

販売最小単位: 10個 / 梱包単位: 50個 (在庫状況により変更の場合あり)



<注意事項> ※1 屋外内照とは、屋外に取付け可能な箱型看板の中に、設置する照明として使えるものことです。この製品は、防水機能はありますが、屋外露出では使用できません。
 ※2 位相調光は、電力を直接調節するために電流・電圧が周期的に変化しており、交流電源では影響を受けやすく、チラつき等が発生する場合があります(現場の安定状況にもよります)。
 ※3 電線規格は、入力電流値から余裕をみた太さの物をご使用ください。

エーピー・ジャパン株式会社

<http://www.ap-japan.jp/led>
[mail:info@ap-japan.jp](mailto:info@ap-japan.jp)