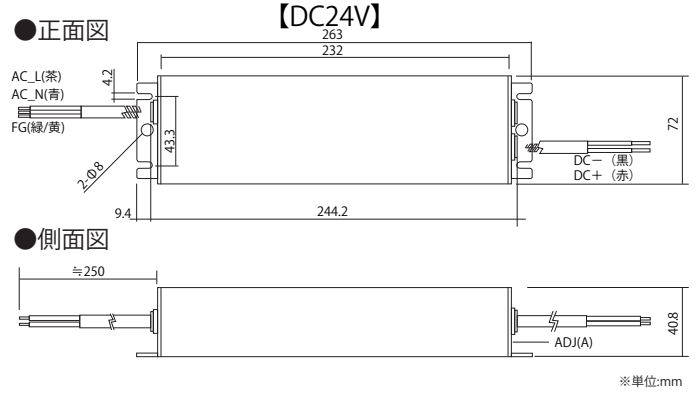
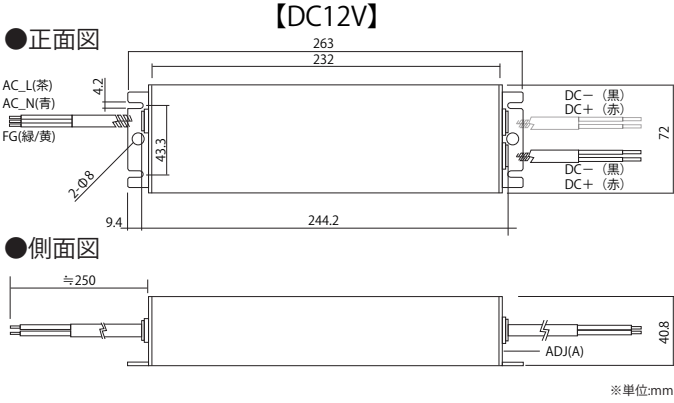


# 屋外用電源ユニット

AP-JAPAN LED 電源

型番

UPF250S12CQH  
UPF250S24CQH



## ●製品仕様

	モデル名	UPF250S12CQH	UPF250S24CQH
入力	入力電圧範囲	AC 90V~305V	
	入力電流(AC100V時)	2.62A	2.86A
	入力電流(AC200V時)	1.25A	1.35A
出力	定格出力電流	DC12V	DC24V
	最大出力電力	225W	250W
	最大出力電流	18.75A	10.40A
寸法 W×H×D(mm)		263mm×72mm×40.8mm	
重量		1,400g	
環境	使用温度&使用湿度	-40~+70℃, 20~95%RH	
	保管温度&保管湿度	-40~+80℃, 10~95%RH	
	防水等級	IP68	
電気用品安全法 (PSE) 取得			

## ■注意事項

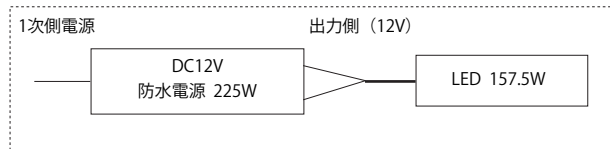
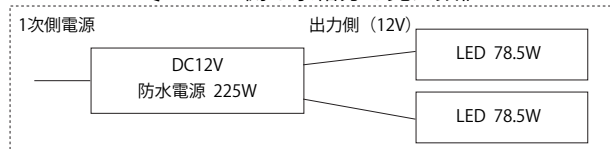
①出力側の配線方法について  
12Vの出力線は2本です。

出力側は、容量を振り分けて配線するか  
同一色を束ねて配線してください。

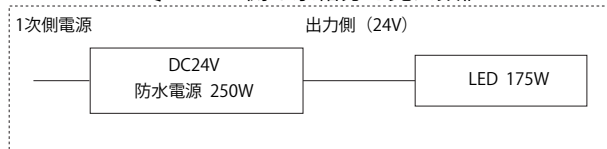
※使用する電線の太さは必ず容量にあったものをご使用ください。

②定格電力の70%を超過して使用しないで下さい。  
※詳細はメーカー仕様書をご参照下さい。

### UPF250S12CQH※LED側は余裕分を見た数値



### UPF250S24CQH※LED側は余裕分を見た数値



作成日2016・07・12	作成者：梁	承認者：崔	承認者：大木
改訂日2024・07・05	修正者：鳥居	承認者：澁谷	承認者：

エーピージャパン株式会社

