



無極性回路で簡単接続できる薄型看板向け24Vミニレンズ

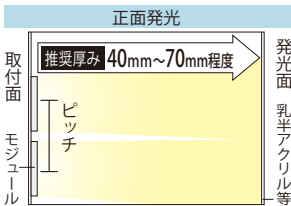
24V-APLXS

24ボルト・イーピーエルエックスエス



品番表記

24V - APLXS - 6500K
駆動電圧 シリーズ名 色温度



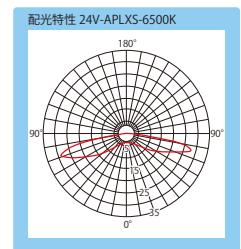
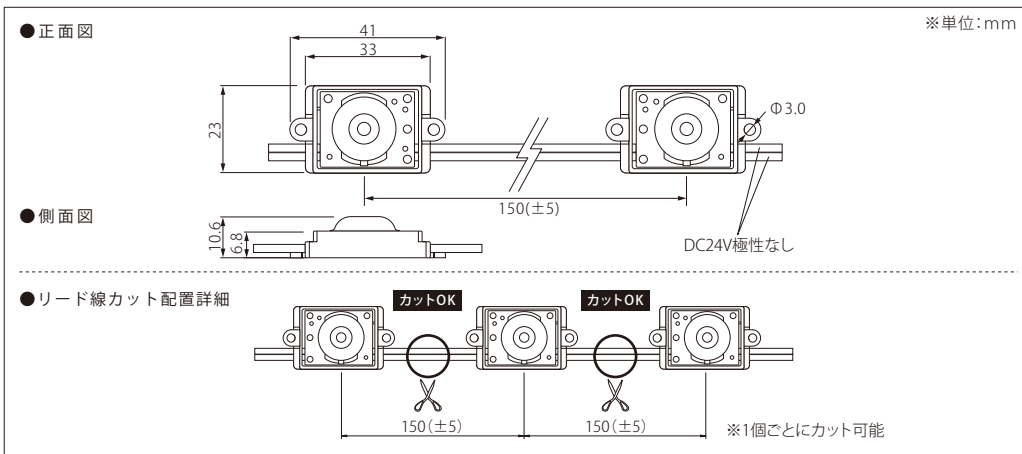
【推奨ピッチ D(厚み)×2.0】 ※12V-APLW1共通

厚み	40mm	45mm	50mm	55mm	60mm	65~70mm
推奨ピッチ	80mm	90mm	100mm	110mm	120mm	126mm
照度	9000lx	—	5500lx	—	3500lx	2500lx

- ・厚みは光源から発光面までの距離となります
- ・ピッチは厚みに応じて調整する必要があります
- ・推奨ピッチは、モジュール数を最小にした場合の光ムラができない最大ピッチのため、明るさは考慮していません
- ・非推奨ピッチでの配置は光ムラが出る恐れがあります
- ・上記照度資料は参考データです [検証条件: 乳半アクリルt5基準・箱型サイン(サイズW600mm×H600mm)]

モデル名	カラー	色温度	入力電圧	消費電力	消費電流	※2電線規格	照射角度	寸法 W×H×D(mm)	重量	最大連結数	使用温度
24V-APLXS-6500K	白	6,500K	DC24V	0.65W	0.027A	AWG20	165°	41×23×10.6	8.5g	80個	-20℃~50℃
24V-APLXS-5000K		5,000K									
24V-APLXS-3000K	電球色	3,000K									

販売最小単位: 10個 / 梱包単位: 30個 (在庫状況により変更の場合あり)



<注意事項> ※1 屋外内照とは、屋外に取付ける箱型看板の中に、設置する照明として使えるもののことです。この製品は、防水機能はありますが、屋外露出では使用できません。
※2 電線規格は、入力電流値から余裕をみた太さの物をご使用ください。

イーピー・ジャパン株式会社
<http://www.ap-japan.jp/led>
[mail:info@ap-japan.jp](mailto:info@ap-japan.jp)