



LED製品
総合カタログ



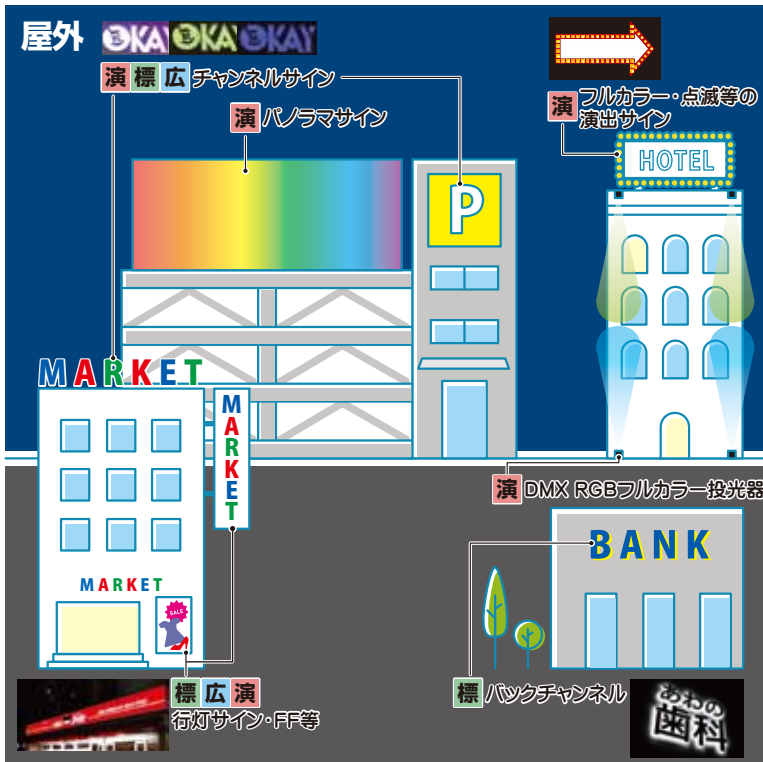
AP-JAPAN
LED Product
General catalog

2024

街の様々なシチュエーションに…



右記QRコードの読み込み又は
当社YouTubeページより、
使用イメージの動画を御覧いただけます。



製品種類

広角LEDモジュール

P01~10

- 100V-AP12L-HP2
- 100V-APLL2
- 100V-APLL
- 100V-APLVL
- 100V-APLXS

- 12V-APLL
- 12V-APLW1
- [狭角]12V-ANXSH6_3W

- 24V-APLL2
- 24V-APLL
- 24V-APLXS

- APCU-350/700

行灯
向き

効果照明

P17~24

- 100V-ACNB-V2
- 100V-21P-150-HP
- 100V-21P-300-HP
- 100V-21P-450-HP
- 100V-21P-600-HP
- 100V-21P-750-HP
- 100V-21P-900-HP

- 12V-LB13S-L480

- 24V-TFL-10
フレキシブルLEDオプション
- シャウラ(24V-WPBAR)
- 24V-RCBAR

電源

P35~37

- 防水対応電源
- 非防水電源
- 増幅器内蔵電源
- 定電流電源

ライトパネル

P38~42

- 屋内用フレームレスタイプ(イルミスα)
- 屋内用フレームタイプ(SL70R)
- 防水フレームタイプ(SO100)
- 防水フレームタイプ(SO300)
- 屋内用フレームレスタイプ(イルミスRGB)

標準LEDモジュール

P11~16

- 100V-12NSP
- 100V-10NSP
- 100V-2NSP-Mini
- 100V-3NSP-Mini

- 12V-APJ3
- 12V-APJ2
- 12V-APJ3-Mini

チャンネル
向き

演出LEDモジュール

P25~34

- 12V-APJ3-R/G/B
- 12V-APJ3-RGB
- 12V-APJ3-Pano
- 12V-TFL-PM-V3
- 12V-PANB-600/1200
- 12V-APPM-RGB-V2

- 24V-TFL-R/G/B
- 24V-12NSP-TF
- 24V点滅用コントローラー
- 24V-TFL-RGB
- DMX RGBフルカラー投光器

- 調光器、コントローラー類

他サービス

P43~47

- ネオン風サインボード制作サービス
- 3Dプリンターチャンネル
- ノイフレックス
- LED配置見積り・組み込みサービス
- ケーブル・配線部材

概要

P48~50

- 光学特性・マークについて
- 製品保証
- 会社概要

広角LEDモジュール

写 真	型 番	備 考	ページ
	100V-AP12L-HP2 100ボルト - エービー 12エル - エイチビー 2	[100Vレンズモジュール] 6,500K ○ 3,000K ●	P2
	NEW 100V-APLL2 100ボルト - エービーエルエル2	[100Vレンズモジュール] 6,500K ○ 5,000K ○ 3,000K ●	P3
	廃番予定 100V-APLL 100ボルト - エービーエルエル	[100Vレンズモジュール] 6,500K ○ 5,000K ○ 3,000K ●	P3
	NEW 24V-APLL2 24ボルト - エービーエルエル2	[24Vレンズモジュール] 6,500K ○ 5,000K ○ 3,000K ●	P4
	廃番予定 24V-APLL 24ボルト - エービーエルエル	[24Vレンズモジュール] 6,500K ○	P5
	廃番予定 12V-APLL 12ボルト - エービーエルエル	[12Vレンズモジュール] 6,500K ○ 5,000K ○ 3,000K ●	P5
	100V-APLVL 100ボルト - エービーエルブイエ	[100Vレンズモジュール] 6,500K ○ 3,000K ●	P6
	100V-APLXS 100ボルト - エービーエルエックスエス	[100Vレンズモジュール] 6,500K ○ 5,000K ○ 3,000K ●	P7
	NEW 24V-APLXS 24ボルト - エービーエルエックスエス	[24Vレンズモジュール] 6,500K ○ 5,000K ○ 3,000K ●	P8
	廃番予定 12V-APLW1 12ボルト - エービーエルダブル1	[12Vレンズモジュール] 6,500K ○ 5,000K ○ 3,000K ●	P8
	APCU-350/700 エービーシーユー - 350/700	[定電流レンズモジュール] 6,500K ○	P9
	[狭角]12V-ANXSHP6_3W 12ボルト - エーエヌエックスエスエイチビー 6_3ワット	[12V側面発光モジュール] 6,500K ○	P10

※記載内容は、改良その他により予告なく変更する場合がありますので、あらかじめご了承ください。



圧倒的パフォーマンスのハイパワーレンズモデル

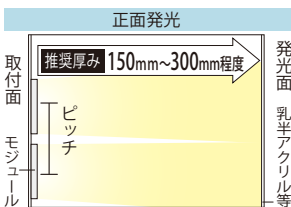
100ボルト・エーピー12エル・エッチピー2

100V-AP12L-HP2



品番表記 **100V-AP12L-HP2-6500K**
 駆動電圧 シリーズ名 色温度

- ・AC100V直結のレンズLEDモジュール ・スイッチング電源不要で最大150個までの連結が可能
- ・1個ごとにカットして使用が可能



【推奨ピッチ】

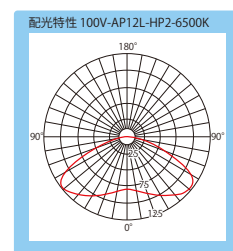
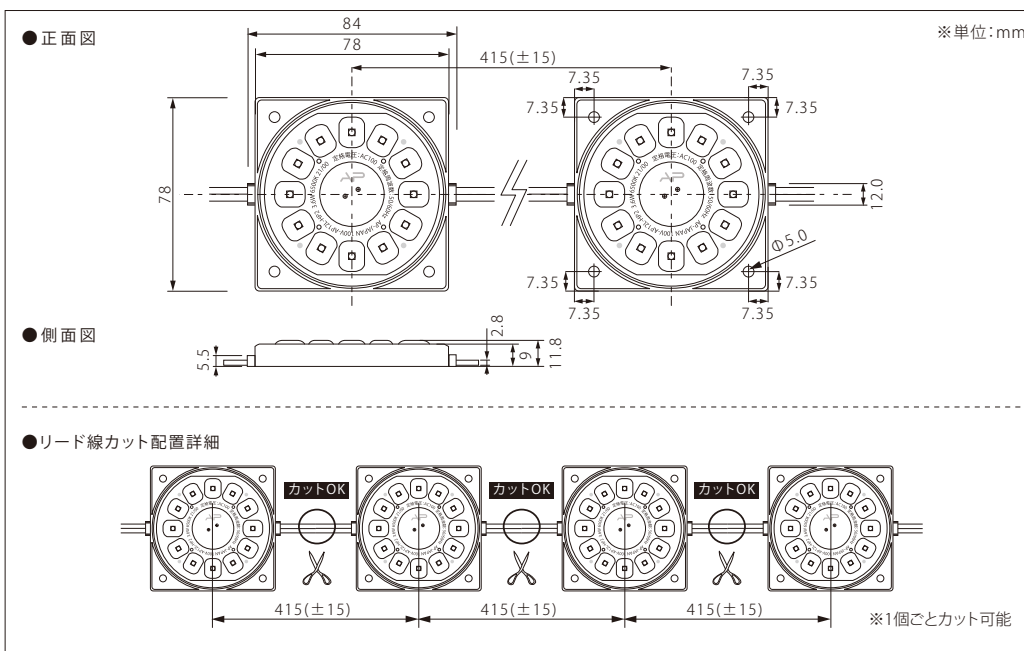
厚み	150mm	160mm	170mm	180mm	190mm	200mm	250mm	300mm
推奨ピッチ (照度)	225mm(7800lx)	240mm	255mm(6800lx) 305mm(4000lx)	270mm	285mm	300mm(3800lx) 360mm(3600lx) 400mm(2600lx)	300mm(3700lx) 375mm(2800lx)	300mm(3500lx) 400mm(2700lx)
非推奨ピッチ (照度)	270mm(6800lx) 300mm(4200lx)	—	340mm(3500lx)	—	—	—	—	—

ピッチが400mmの場合に湾曲させる際は、延線加工が必要となります。

- ・厚みは光源から発光面までの距離となります ・ピッチは厚みに比例し、調整する必要があります
- ・推奨ピッチは、モジュール数を最小にした場合の光ムラができない最大ピッチのため、明るさは考慮していません
- ・非推奨ピッチでの配置は光ムラが出る恐れがあります ・上記照度資料は参考データです [検証条件: 乳半アクリル5T基準・箱型サイン(サイズW600mm×H1200mm)]

モデル名	カラー	色温度	全光束	入力電圧	消費電力	入力電流	入力容量	※3電線規格	照射角度	寸法 W×H×D(mm)	重量	最大連結数	使用温度
100V-AP12L-HP2-6500K	白	6,500K	439lm	100V	3.6W	0.04A	4VA	PSE HVSF 0.75mm ²	165°	84×78×11.8	70g	150個	-20℃～50℃
100V-AP12L-HP2-3000K	電球色	3,000K	400lm										

販売最小単位: 10個 / 梱包単位: 30個 (在庫状況により変更の場合あり)



<注意事項> ※1 屋外内照とは、屋外に取付ける箱型看板の中に、設置する照明として使えるものことです。この製品は、防水機能はありますが、屋外露出では使用できません。
 ※2 位相調光は、電力を直接調節するために電流・電圧が周期的に変化しており、交流電源では影響を受けやすく、チラつき等が発生する場合があります(現場の安定状況にもよります)。
 ※3 電線規格は、入力電流値から余裕をみた太さの物をご使用ください。



NEW 広角165°で明るく照射するレンズモジュール



100V-APLL2

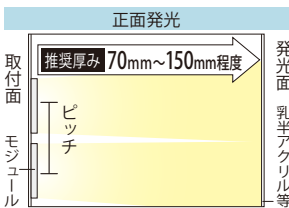
100ボルト-エーピーエルエル2

品番表記

100V - APLL2 - 6500K

駆動電圧 シリーズ名 色温度

・AC100V直結のレンズLEDモジュール ・スイッチング電源不要で最大180個までの接続が可能 ・1個ごとにカットして使用可能



【推奨ピッチ D(厚み)×2.0】 ※100V-APLL共通

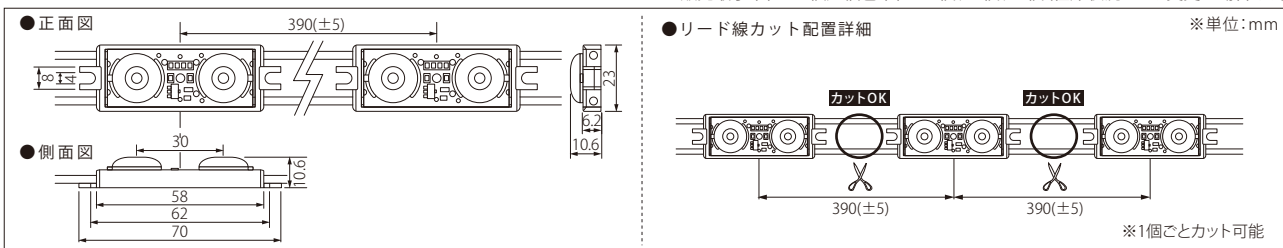
厚み	70mm	80mm	90mm	100mm	110~150mm
推奨ピッチ	140mm	160mm	180mm	200mm	220mm

- ・厚みは光源から発光面までの距離となります ・ピッチは厚みに比例し、調整する必要があります
- ・推奨ピッチは、モジュール数を最小にした場合の光ムラができない最大ピッチのため、明るさは考慮していません
- ・非推奨ピッチでの配置は光ムラが出る恐れがあります

モデル名	カラー	色温度	入力電圧	消費電力	入力電流	入力容量	※4電線規格	照射角度	寸法 W×H×D(mm)	重量	最大連結数	使用温度
100V-APLL2-6500K	白	6,500K	100V	2.45W	0.026A	2.6VA	PSE HVSF 0.75mm ²	165°	70×23×10.6	25g	180個	-20℃~50℃
100V-APLL2-5000K		5,000K										
100V-APLL2-3000K	電球色	3,000K										

型番	色温度 またはカラー	モジュール連結数	消費電力	入力電流	重量
100V-APLL2-	-10	10個	24.5W	0.26A	250g
100V-APLL2-	-20	20個	49W	0.52A	500g
100V-APLL2-	-30	30個	73.5W	0.78A	750g

販売最小単位:10個/梱包単位:10個、20個、30個(在庫状況により変更の場合あり)



廃番予定 在庫終了次第、100V-APLL2へ切り替えとなります



100V-APLL

推奨厚み70mm~150mm程度

100ボルト-エーピーエルエル

品番表記

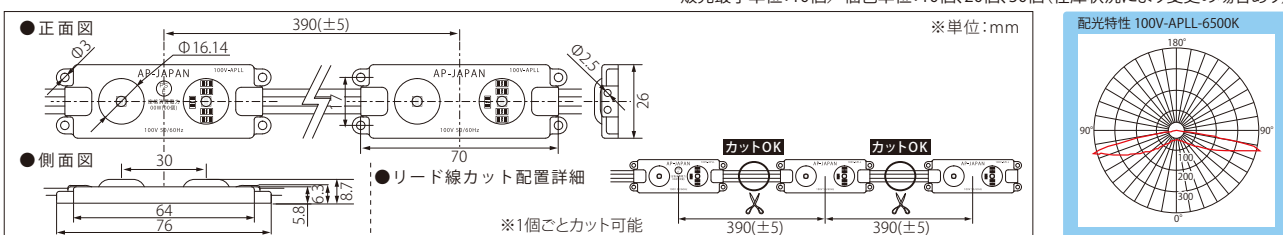
100V - APLL - 6500K

駆動電圧 シリーズ名 色温度

モデル名	カラー	色温度	全光束	入力電圧	消費電力	入力電流	入力容量	※4電線規格	照射角度	寸法 W×H×D(mm)	重量	最大連結数	使用温度
100V-APLL-6500K	白	6,500K	215lm	100V	2.6W	0.0287A	2.87VA	PSE HVSF 0.75mm ²	165°	76×26×8.7	20g	90個	-20℃~50℃
100V-APLL-5000K		5,000K	209lm										
100V-APLL-3000K	電球色	3,000K	207lm										

型番	色温度 またはカラー	モジュール連結数	消費電力	入力電流	重量
100V-APLL-	-10	10個	26W	0.287A	200g
100V-APLL-	-20	20個	52W	0.574A	400g
100V-APLL-	-30	30個	78W	0.861A	600g

販売最小単位:10個/梱包単位:10個、20個、30個(在庫状況により変更の場合あり)



- <注意事項>
- ※1 屋外内照とは、屋外に取付ける箱型看板の中に、設置する照明として使えるものことです。この製品は、防水機能はありますが、屋外露出では使用できません。
 - ※2 2位相調光は、電力を直接調節するために電流・電圧が周期的に変化しており、交流電源では影響を受けやすく、チラつき等が発生する場合があります(現場の安定状況にもよります)。
 - ※3 PSE(電気用品安全法)で定める『一般照明としてエル・イー・ディーを使用するものにあつては、光出力はちらつきを感じないものであること』には対応していません。足元灯、表示灯、常夜灯の他『陳列物照射用』『一般家庭やオフィス等において長時間、人が照明目的に使用しないもの』としてお使いください。
 - ※4 電線規格は、入力電流値から余裕をみた太さの物をご使用ください。

広角LEDモジュール

標準LEDモジュール

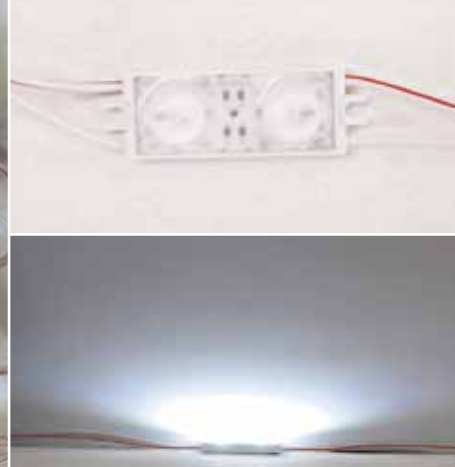
効果照明

演出モジュール

電源類

ライトパネル

他サービス等



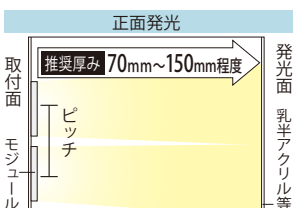
NEW 24V仕様で電圧降下に強い

24ボルト-エーピーエルエル2

24V-APLL2



品番表記 **24V - APLL2 - 6500K**
 駆動電圧 シリーズ名 色温度



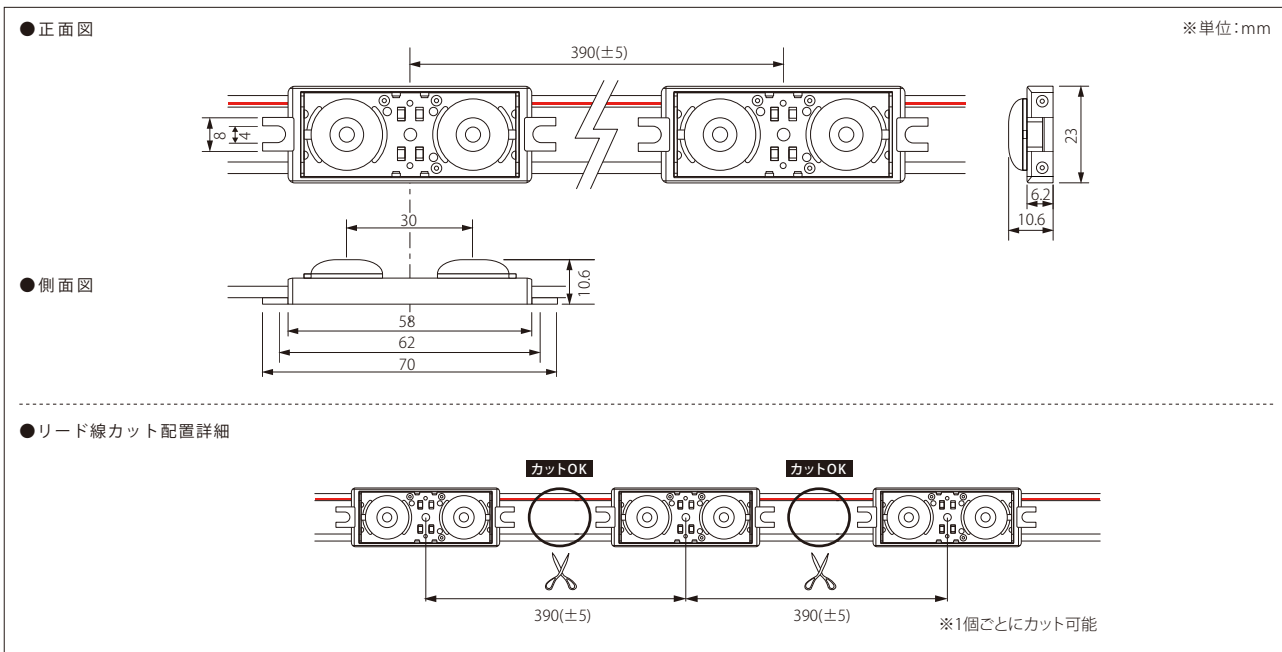
【推奨ピッチ D(厚み)×2.0】

厚み	70mm	80mm	90mm	100mm	110~150mm
推奨ピッチ	140mm	160mm	180mm	200mm	220mm

- ・厚みは光源から発光面までの距離となります
- ・ピッチは厚みに比例し、調整する必要があります
- ・推奨ピッチは、モジュール数を最小にした場合の光ムラができない最大ピッチのため、明るさは考慮していません
- ・非推奨ピッチでの配置は光ムラが出る恐れがあります

モデル名	カラー	色温度	入力電圧	消費電力	消費電流	※2電線規格	照射角度	寸法 W×H×D(mm)	重量	最大連結数	使用温度
24V-APLL2-6500K	白	6,500K	DC24V	2.3W	0.096A	HVSF 0.75mm ²	165°	70×23×10.6	23g	40個	-20℃~50℃
24V-APLL2-5000K		5,000K									
24V-APLL2-3000K	電球色	3,000K									

販売最小単位:10個/梱包単位:20個(在庫状況により変更の場合あり)



<注意事項> ※1 屋内外照とは、屋外に取付ける箱型看板の中に、設置する照明として使えるもののことです。この製品は、防水機能はありますが、屋外露出では使用できません。
 ※2 電線規格は、入力電流値から余裕をみた太さの物をご使用ください。



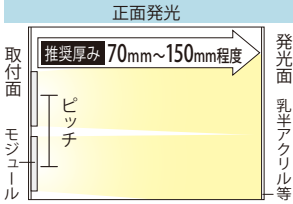
廃番予定 在庫終了次第、24V-APLL2へ切り替えとなります

24V-APLL

24ボルト-エーピーエルエル



品番表記 **24V - APLL - 6500K**
 駆動電圧 シリーズ名 色温度



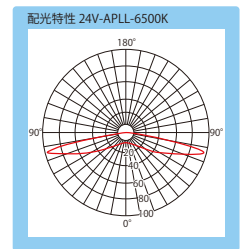
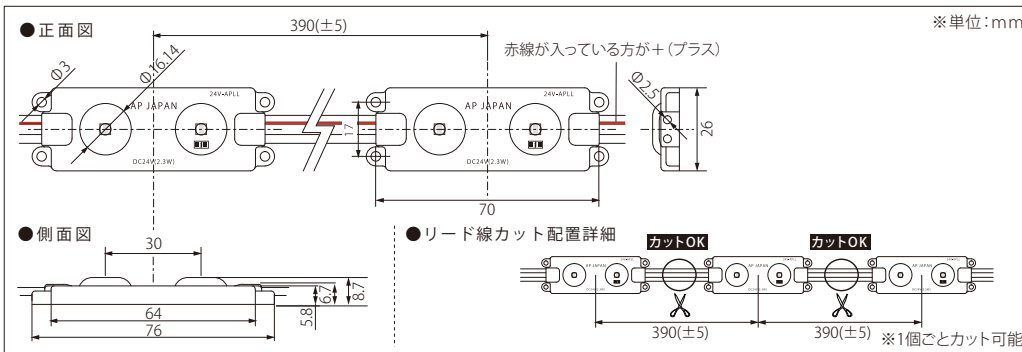
【推奨ピッチ D(厚み)×2.0】 ※12V-APLL共通

厚み	70mm	80mm	90mm	100mm	110~150mm
推奨ピッチ	140mm	160mm	180mm	200mm	220mm

- ・厚みは光源から発光面までの距離となります
- ・ピッチは厚みに比例し、調整する必要があります
- ・推奨ピッチは、モジュール数を最小にした場合の光ムラができない最大ピッチのため、明るさは考慮していません
- ・非推奨ピッチでの配置は光ムラが出る恐れがあります

モデル名	カラー	色温度	全光束	入力電圧	消費電力	消費電流	※2電線規格	照射角度	寸法 W×H×D(mm)	重量	最大連結数	使用温度
24V-APLL-6500K	白	6,500K	218lm	DC24V	2.3W	0.096A	UL1015 AWG18	165°	76×26×8.7	20g	40個	-20℃～50℃

販売最小単位:10個/梱包単位:20個(在庫状況により変更の場合あり)



廃番予定 在庫終了次第、24V-APLL2へ切り替えとなります

12V-APLL

12ボルト-エーピーエルエル

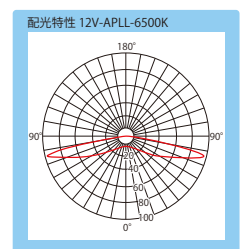
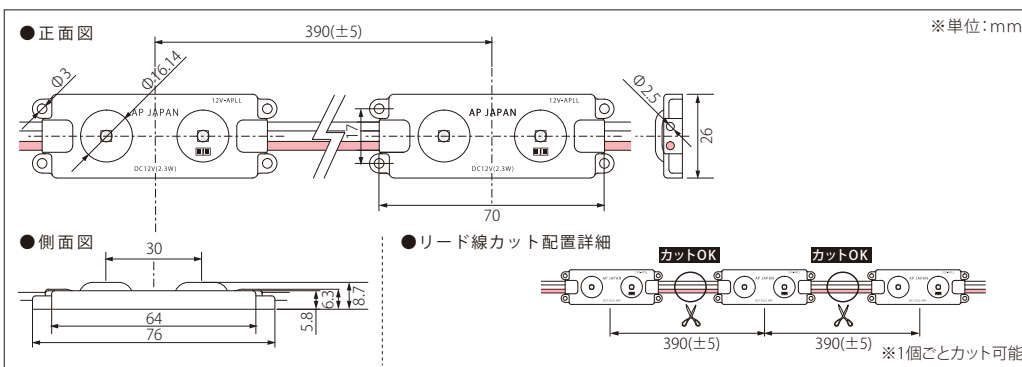
推奨厚み 70mm~150mm程度



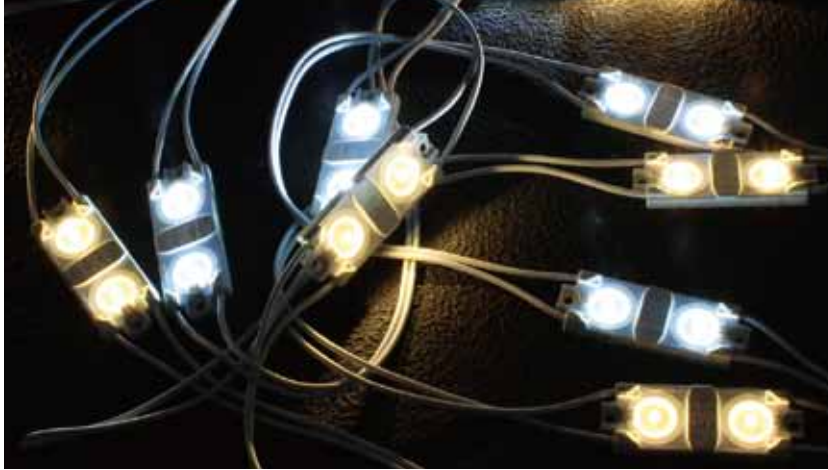
品番表記 **12V - APLL - 6500K**
 駆動電圧 シリーズ名 色温度

モデル名	カラー	色温度	全光束	入力電圧	消費電力	消費電流	※2電線規格	照射角度	寸法 W×H×D(mm)	重量	最大連結数	使用温度
12V-APLL-6500K	白	6,500K	219lm	DC12V	2.3W	0.192A	UL1015 AWG18	165°	76×26×8.7	20g	20個	-20℃～50℃
12V-APLL-5000K		5,000K	205lm									
12V-APLL-3000K	電球色	3,000K	195lm									

販売最小単位:10個/梱包単位:20個(在庫状況により変更の場合あり)



<注意事項> ※1 屋外内照とは、屋外に取付ける箱型看板の中に、設置する照明として使えるもののことです。この製品は、防水機能はありますが、屋外露出では使用できません。
 ※2 電線規格は、入力電流値から余裕をみた太さの物をご使用ください。



AC100V直結の看板専用モジュール

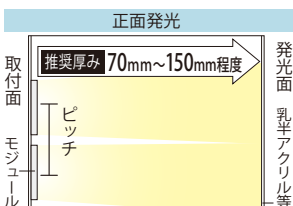
100ボルト-エーピーエルブイエル

100V-APLVL



品番表記

100V - APLVL - 6500K
駆動電圧 シリーズ名 色温度



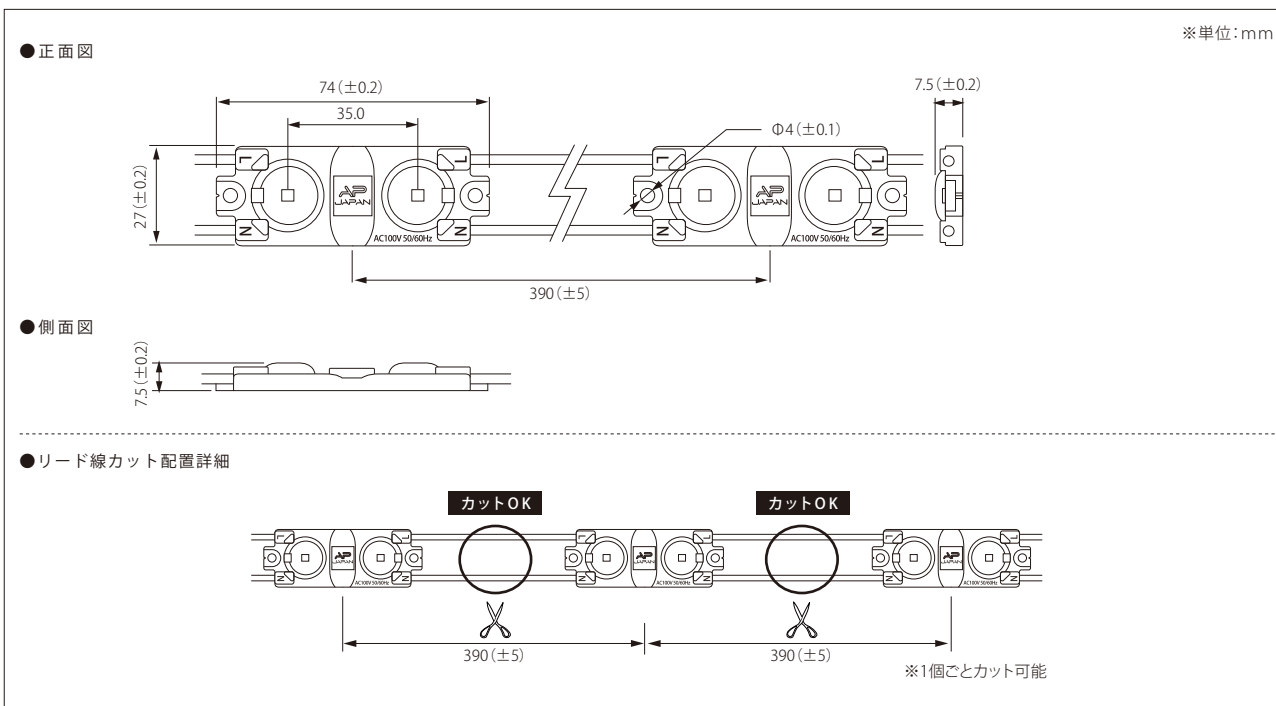
【推奨ピッチ D(厚み)×2.0】

厚み	70mm	80mm	90mm	100mm	110~150mm
推奨ピッチ	140mm	160mm	180mm	200mm	220mm

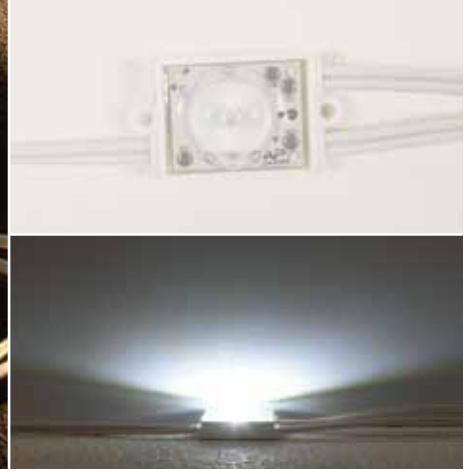
- ・厚みは光源から発光面までの距離となります
- ・ピッチは厚みに比例し、調整する必要があります
- ・推奨ピッチは、モジュール数を最小にした場合の光ムラができない最大ピッチのため、明るさは考慮していません
- ・非推奨ピッチでの配置は光ムラが出る恐れがあります

モデル名	カラー	色温度	全光束	入力電圧	消費電力	入力電流	入力容量	※3電線規格	照射角度	寸法 W×H×D(mm)	重量	最大連結数	使用温度
100V-APLVL-6500K	白	6,500K	219lm	100V	2.6W	0.028A	2.78VA	PSE HVSF 0.75mm ²	165°	74×27×7.5	30g	90個	-20℃~50℃
100V-APLVL-3000K	電球色	3,000K	—										

販売最小単位:10個/梱包単位:30個(在庫状況により変更の場合あり)



<注意事項> ※1 屋内外照とは、屋外に取付ける箱型看板の中に、設置する照明として使えるもののことです。この製品は、防水機能はありますが、屋外露出では使用できません。
 ※2 位相調光は、電力を直接調節するために電流・電圧が周期的に変化しており、交流電源では影響を受けやすく、チラつき等が発生する場合があります(現場の安定状況にもよります)。
 ※3 電線規格は、入力電流値から余裕をみた太さの物をご使用ください。



配光の良い薄型看板向け小型広角モジュール

100ボルト-エーピーエルエックスエス

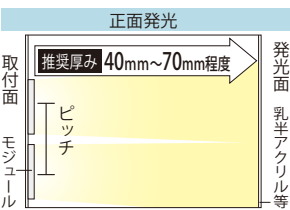
100V-APLXS

偶数個仕様
2個1回路



品番表記

100V - APLXS - 6500K
駆動電圧 シリーズ名 色温度



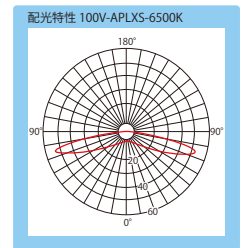
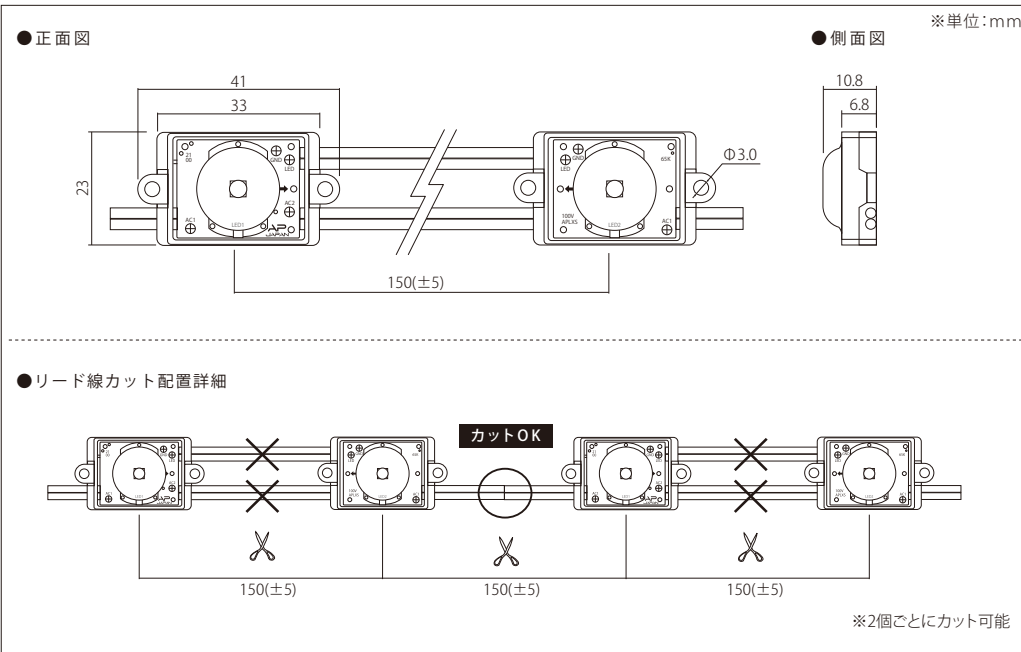
【推奨ピッチ D(厚み)×2.0】

厚み	40mm	45mm	50mm	55mm	60mm	65~70mm
推奨ピッチ	80mm	90mm	100mm	110mm	120mm	126mm

- ・厚みは光源から発光面までの距離となります
- ・ピッチは厚みに比例し、調整する必要があります
- ・推奨ピッチは、モジュール数を最小にした場合の光ムラができない最大ピッチのため、明るさは考慮していません
- ・非推奨ピッチでの配置は光ムラが出る恐れがあります

モデル名	カラー	色温度	全光束	入力電圧	消費電力	入力電流	入力容量	※3電線規格	照射角度	寸法 W×H×D(mm)	重量	最大連結数	使用温度
100V-APLXS-6500K	白	6,500K	132lm (2個使用時)	100V	1.32W (2個使用時)	0.0146A (2個使用時)	1.46VA (2個使用時)	UL2468 HVSF 0.5mm	165°	41×23×10.8	8.5g	300個	-20℃~50℃
100V-APLXS-5000K		5,000K	129lm (2個使用時)										
100V-APLXS-3000K	電球色	3,000K	122lm (2個使用時)										

販売最小単位:10個/梱包単位:50個(在庫状況により変更の場合あり)



<注意事項> ※1 屋内外照とは、屋外に取付ける箱型看板の中に、設置する照明として使えるもののことです。この製品は、防水機能はありますが、屋外露出では使用できません。
 ※2 位相調光は、電力を直接調節するために電流・電圧が周期的に変化しており、交流電源では影響を受けやすく、チラつき等が発生する場合があります(現場の安定状況にもよります)。
 ※3 電線規格は、入力電流値から余裕をみた太さの物をご使用ください。



NEW 無極性回路で簡単接続できる薄型看板向け24Vミニレンズ

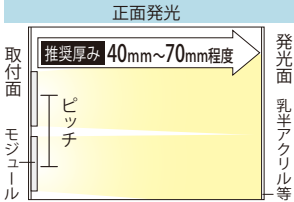
24V-APLXS

24ボルト-エーピーエルエクセス



品番表記

24V - APLXS - 6500K
駆動電圧 シリーズ名 色温度



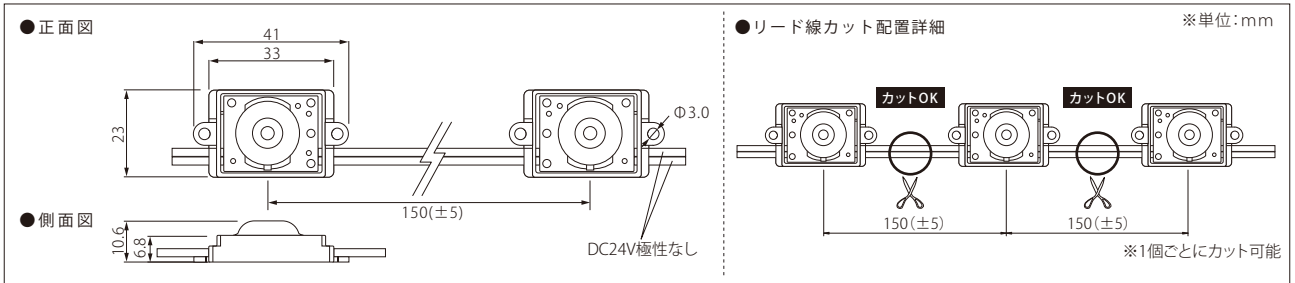
【推奨ピッチ D(厚み)×2.0】 ※12V-APLW1共通

厚み	40mm	45mm	50mm	55mm	60mm	65~70mm
推奨ピッチ	80mm	90mm	100mm	110mm	120mm	126mm

- ・厚みは光源から発光面までの距離となります
- ・ピッチは厚みに比例し、調整する必要があります
- ・推奨ピッチは、モジュール数を最小にした場合の光ムラができない最大ピッチのため、明るさは考慮していません
- ・非推奨ピッチでの配置は光ムラが出る恐れがあります

モデル名	カラー	色温度	入力電圧	消費電力	消費電流	※2電線規格	照射角度	寸法 W×H×D(mm)	重量	最大連結数	使用温度
24V-APLXS-6500K	白	6,500K	DC24V	0.65W	0.027A	AWG20	165°	41×23×10.6	8.5g	80個	-20℃~50℃
24V-APLXS-5000K		5,000K									
24V-APLXS-3000K	電球色	3,000K									

販売最小単位:10個/梱包単位:30個(在庫状況により変更の場合あり)



廃番予定 在庫終了次第、24V-APLXSへ切り替えとなります

12V-APLW1

推奨厚み 40mm~70mm程度
12ボルト-エーピーエルダブル1

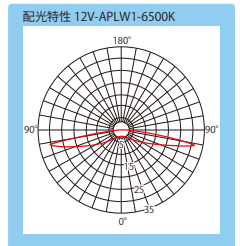
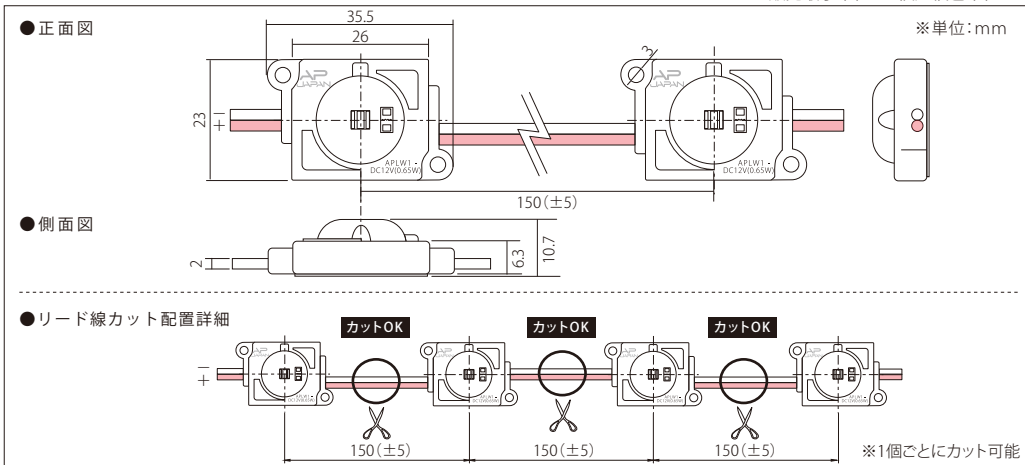


品番表記

12V - APLW1 - 6500K
駆動電圧 シリーズ名 色温度

モデル名	カラー	色温度	全光束	入力電圧	消費電力	消費電流	※2電線規格	照射角度	寸法 W×H×D(mm)	重量	最大連結数	使用温度
12V-APLW1-6500K	白	6,500K	63.8lm	DC12V	0.65W	0.054A	UL2468 AWG20	165°	35.5×23×10.7	8.5g	50個	-20℃~50℃
12V-APLW1-5000K		5,000K	59.9lm									
12V-APLW1-3000K	電球色	3,000K	56.0lm									

販売最小単位:10個/梱包単位:30個(在庫状況により変更の場合あり)



<注意事項> ※1 屋外内照とは、屋外に取付ける箱型看板の中に、設置する照明として使えるもののことです。この製品は、防水機能はありますが、屋外露出では使用できません。
※2 電線規格は、入力電流値から余裕をみた太さの物をご使用ください。



内照式看板などの面発光ユニット向け定電流レンズモジュール

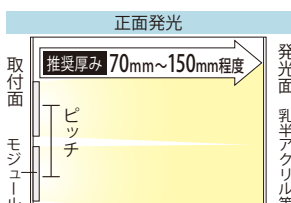
エーピーシーユー-350/700

APCU-350/700



品番表記

APCU-350/700
製品名



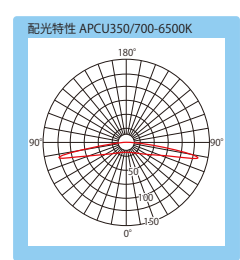
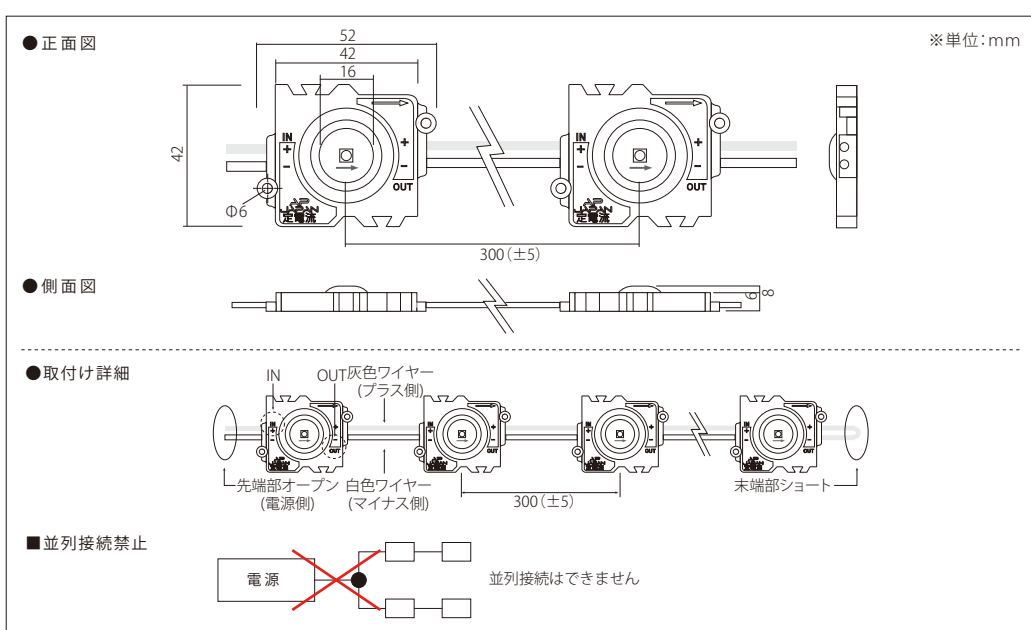
【推奨ピッチ D(厚み)×2.0】

厚み	70mm	80mm	90mm	100mm	110~150mm
推奨ピッチ	140mm	160mm	180mm	200mm	220mm

- ・厚みは光源から発光面までの距離となります
- ・ピッチは厚みに比例し、調整する必要があります
- ・推奨ピッチは、モジュール数を最小にした場合の光ムラができない最大ピッチのため、明るさは考慮していません
- ・非推奨ピッチでの配置は光ムラが出る恐れがあります

モデル名	カラー	色温度	全光束	入力電圧	消費電力	消費電流	※2電線規格	照射角度	寸法 W×H×D(mm)	重量	使用温度
APCU-350/700	白	6,500K	271lm	2.9V	1.01W	350mA	PSE HVSF 0.75mm ²	165°	52×42×8	18.5g ※ワイヤー含まず	-20℃～50℃
				3.05V	2.1W	700mA					

最小販売単位:10個・梱包単位:30個(在庫状況により変更の場合あり)



APCU-350/700推奨電源(別売り)



- ・定電流電源は、接続するLEDモジュール個数に合わせてお選びください
- ・ELC12-36-R35の在庫についてはお問い合わせください
- ・電源の詳細はP37をご覧ください

定電流	電源		電源電圧		モジュール接続個数	
	型番(TDKラムダ(株))	最小	最大	最小	最大	
350mA	ELC12-36-R35	3V	36V	1個	12個	
	ELC12-18-R70	3V	18V	1個	5個	
700mA	ELC90-130-R70	50V	130V	17個	42個	

<注意事項> ※1 屋外内照とは、屋外に取付ける箱型看板の中に、設置する照明として使えるもののことです。この製品は、防水機能はありますが、屋外露出では使用できません。
※2 電線規格は、入力電流値から余裕をみた太さの物をご使用ください。



側面取付け専用LED。袖看板などの両面発光タイプに最適

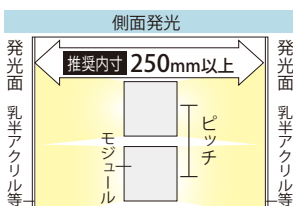
12ボルト-エーエヌエックスエスエイチピー-6_3ワット

12V-ANXSHP6_3W



品番表記

12V-ANXSHP6_3W-6500K
駆動電圧 シリーズ名 色温度



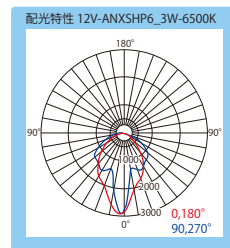
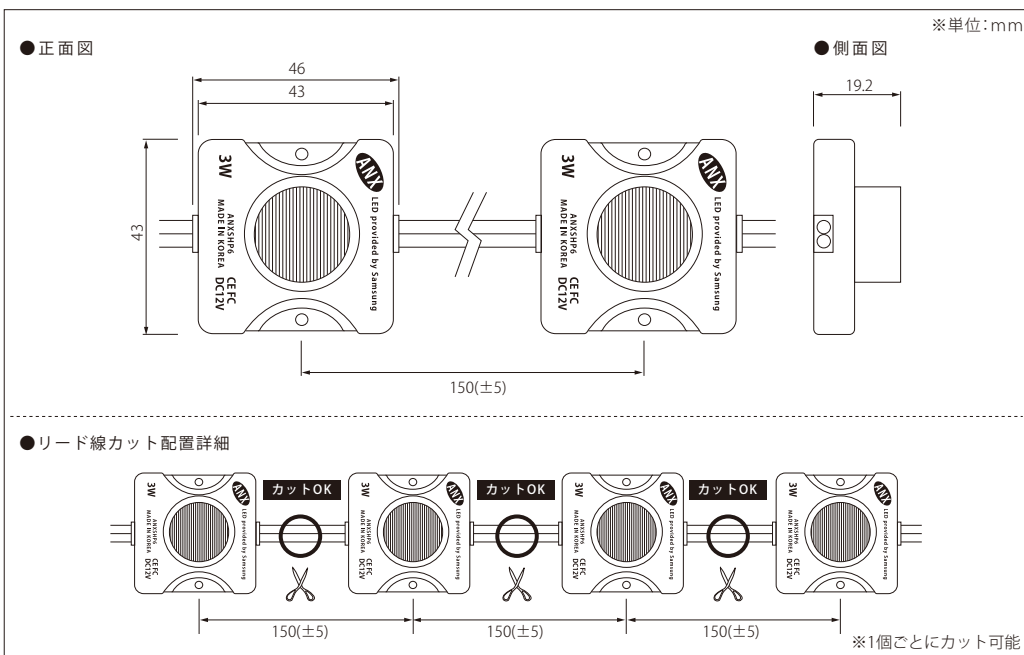
【推奨ピッチ】

厚み	250mm	300mm	350mm
推奨ピッチ	70mm	90mm	110mm

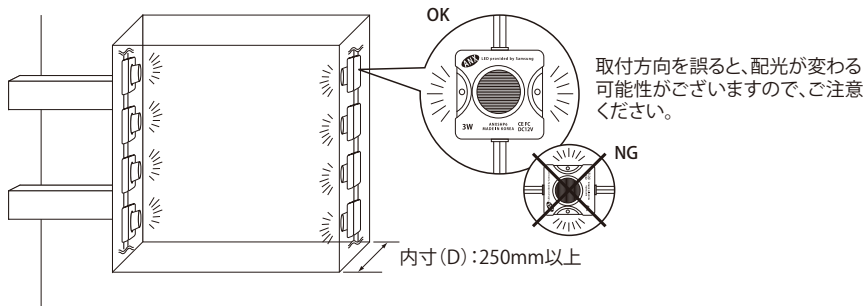
- ・厚みは光源から発光面までの距離となります
- ・ピッチは厚みに比例し、調整する必要があります
- ・推奨ピッチは、モジュール数を最小にした場合の光ムラができない最大ピッチのため、明るさは考慮していません
- ・非推奨ピッチでの配置は光ムラが出る恐れがあります
- ・推奨ピッチ検証条件: 乳半アクリルST基準、箱型サイン(サイズW600mm×H1200mm)

モデル名	カラー	色温度	全光束	入力電圧	消費電力	消費電流	※2電線規格	照射角度	寸法 W×H×D(mm)	重量	最大連結数	使用温度
12V-ANXSHP6_3W-6500K	白	6,500K	218lm	DC12V	3W	0.25A	AWG19	40°	46×43×19.2	15g	15個	-20℃～50℃

販売最小単位: 5個 / 梱包単位: 25個 (在庫状況により変更の場合あり)








■ 設置イメージ



＜注意事項＞ ※1 屋外内照とは、屋外に取付ける箱型看板の中に、設置する照明として使えるもののことです。この製品は、防水機能はありますが、屋外露出では使用できません。
※2 電線規格は、入力電流値から余裕をみた太さの物をご使用ください。

標準LEDモジュール

写真	型番	備考	ページ
	100V-12NSP 100ボルト - 12エヌエスピー	[100Vモジュール] 8,000K ○ 6,500K ○ 5,000K ○ 4,000K ○ 3,000K ○ 2,500K ○ レッド ● グリーン ● ブルー ●	P12
	100V-10NSP 100ボルト - 10エヌエスピー	[100Vモジュール] 8,000K ○ 6,500K ○ 5,000K ○ 4,000K ○ 3,000K ○ 2,500K ○ レッド ●	P13
	12V-APJ3 12ボルト - エーピージェイ3	[12Vモジュール] 8,000K ○ 6,500K ○ 3,000K ○	P14
	12V-APJ2 12ボルト - エーピージェイ2	[12Vモジュール] 8,000K ○ 6,500K ○ 3,000K ○	
	NEW 100V-2NSP-Mini 100ボルト - 2エヌエスピー - ミニ	[100Vモジュール] 6,500K ○ 5,000K ○ 4,000K ○ 3,000K ○	P15
	廃番予定 100V-3NSP-Mini 100ボルト - 3エヌエスピー - ミニ	[100Vモジュール] 4,000K ○	
	12V-APJ3-Mini 12ボルト - エーピージェイ3 - ミニ	[12Vモジュール] 6,500K ○ 5,000K ○ 4,000K ○ 3,000K ○	P16

※記載内容は、改良その他により予告なく変更する場合がありますので、あらかじめご了承ください。



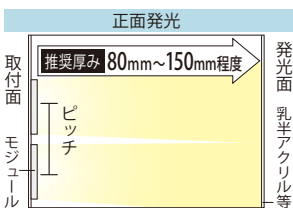
最大連結数400個・看板厚80mm以上推奨

100ボルト-12エヌエスピー

100V-12NSP **偶数個仕様**
2個1回路



品番表記 **100V-12NSP-6500K**
駆動電圧 シリーズ名 色温度



【推奨ピッチ D(厚み)×I.0】

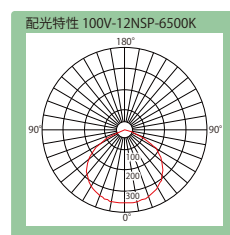
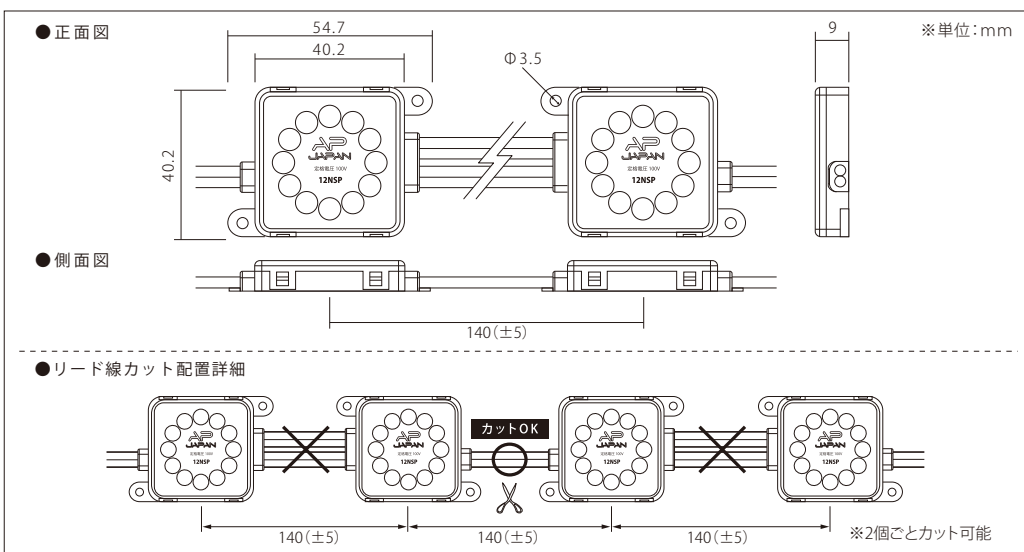
厚み	80mm	90mm	100mm	110mm	120mm	130mm	135~150mm
推奨ピッチ	80mm	90mm	100mm	110mm	120mm	130mm	135mm

- ・厚みは光源から発光面までの距離となります
- ・ピッチは厚みに比例し、調整する必要があります
- ・推奨ピッチは、モジュール数を最小にした場合の光ムラができない最大ピッチのため、明るさは考慮していません
- ・非推奨ピッチでの配置は光ムラが出る恐れがあります

モデル名	カラー	色温度	演色性	全光束	入力電圧	消費電力	入力電流	入力容量	※4電線規格	照射角度	寸法 W×H×D(mm)	重量	最大連結数	使用温度
100V-12NSP-8000K	白	8,000K	Ra65	172lm (2個使用時)	100V	2W (2個使用時)	0.0206A (2個使用時)	2.06VA (2個使用時)	PSE HVFF 0.75mm	120°	54.7×40.2×9	25g	400個	-20℃~50℃
100V-12NSP-6500K		6,500K		177lm (2個使用時)										
100V-12NSP-5000K		5,000K		189lm (2個使用時)										
100V-12NSP-4000K		4,000K		174lm (2個使用時)										
100V-12NSP-3000K	電球色	3,000K	Ra90	163lm (2個使用時)										
100V-12NSP-2500K	2,500K	129lm (2個使用時)												
100V-12NSP-R	赤	R	-	-										
100V-12NSP-G	緑	G	-	-										
100V-12NSP-B	青	B	-	-										

型番	モジュール連結数	消費電力	入力電流	重量
100V-12NSP- <small>色温度またはカラー</small> -10	10個	10W	0.103A	250g
100V-12NSP- <small>色温度またはカラー</small> -20	20個	20W	0.206A	500g
100V-12NSP- <small>色温度またはカラー</small> -50	50個	50W	0.515A	1,250g

販売最小単位: 10個/梱包単位: 10個、20個、50個 (在庫状況により変更の場合あり)



連結オプション等は、P47の「ケーブル・配線部材」のページに詳細がございます

- <注意事項>
- ※1 屋外内照とは、屋外に取付ける箱型看板の中に、設置する照明として使えるもののことです。この製品は、防水機能はありますが、屋外露出では使用できません。
 - ※2 位相調光は、電力を直接調節するために電流・電圧が周期的に変化しており、交流電源では影響を受けやすく、チラつき等が発生する場合があります(現場の安定状況にもよります)。
 - ※3 PSE(電気用品安全法)で定める「一般照明としてエル・イー・ディーを使用するもの」にあつては、光出力はちらつきを感じないものであることには対応していません。足元灯、表示灯、常夜灯の他「陳列物照射用」「一般家庭やオフィス等において長時間、人が照明目的に使用しないもの」としてお使いください。
 - ※4 電線規格は、入力電流値から余裕をみた太さの物をご使用ください。



最大連結数400個・看板厚80mm以上推奨

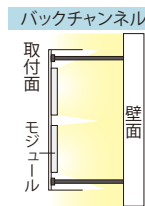
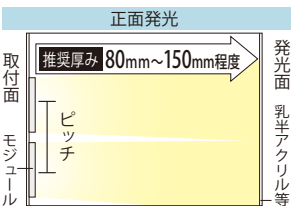
100ボルト・10エヌエスピー

100V-10NSP **偶数個仕様**
2個1回路



品番表記

100V - 10NSP - 6500K
駆動電圧 シリーズ名 色温度



【推奨ピッチ】

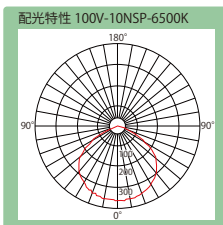
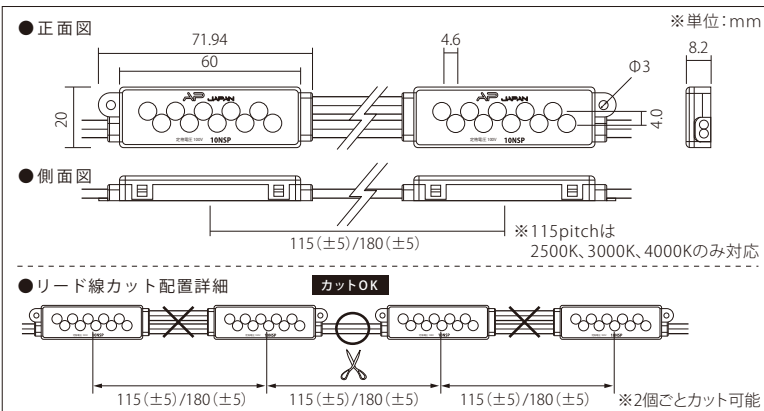
厚み	80mm未満	80mm	100mm	120mm	130mm	150mm
推奨ピッチ	配置不可	90×60mm	110×65mm	130×75mm	135×75mm	140×75mm

- ・厚みは光源から発光面までの距離となります。ピッチは厚みに比例し、調整する必要があります
- ・推奨ピッチは、モジュール数を最小にした場合の光ムラができない最大ピッチのため、明るさは考慮していません
- ・非推奨ピッチでの配置は光ムラが出る恐れがあります

モデル名	カラー	色温度	演色性	全光束	入力電圧	消費電力	入力電流	入力容量	電線規格	照射角度	寸法 W×H×D(mm)	重量	最大連結数	使用温度
100V-10NSP-8000K	白	8,000K	Ra65	140lm (2個使用時)	100V	2W (2個使用時)	0.0207A (2個使用時)	2.07VA (2個使用時)	PSE HVFF 0.75mm	120°	71.94×20×8.2	20g	400個	-20℃~50℃
100V-10NSP-6500K		6,500K	Ra80	157lm (2個使用時)										
100V-10NSP-5000K		5,000K		166lm (2個使用時)										
100V-10NSP-4000K		4,000K	154lm (2個使用時)											
100V-10NSP-3000K	電球色	3,000K	Ra90	145lm (2個使用時)										
100V-10NSP-2500K		2,500K	114lm (2個使用時)											
100V-10NSP-4000K 115Pitch	白	4,000K	Ra80	154lm (2個使用時)										
100V-10NSP-3000K 115Pitch	電球色	3,000K	Ra80	145lm (2個使用時)										
100V-10NSP-2500K 115Pitch		2,500K	Ra90	114lm (2個使用時)										
100V-10NSP-R	赤	R	-	-										

型番	モジュール連結数	消費電力	入力電流	重量
100V-10NSP- 色温度 -10	10個	10W	0.1035A	200g
100V-10NSP- 色温度 -20	20個	20W	0.207A	400g
100V-10NSP- 色温度 -50	50個	50W	0.5175A	1,000g
100V-10NSP- 色温度 115Pitch-10	10個	10W	0.1035A	200g
100V-10NSP- 色温度 115Pitch-20	20個	20W	0.207A	400g
100V-10NSP- 色温度 115Pitch-50	50個	50W	0.5175A	1,000g

販売最小単位: 10個/梱包単位: 10個、20個、50個 (在庫状況により変更の場合あり)



取付クリップ(別売り)

品番: TOR-10NSP

※製品を両面テープで固定した後、クリップで押さえます。

●正面図 ●側面図

※単位: mm

連結オプション等は、P47の「ケーブル・配線部材」のページに詳細がございます

- <注意事項>
- ※1 屋外内照とは、屋外に取付ける箱型看板の中に、設置する照明として使えるもののことです。この製品は、防水機能はありますが、屋外露出では使用できません。
 - ※2 位相調光は、電力を直接調節するために電流・電圧が周期的に変化しており、交流電源では影響を受けやすく、チラつき等が発生する場合があります(現場の安定状況にもよります)。
 - ※3 PSE(電気用品安全法)で定める『一般照明としてエル・イー・ディーを使用するもの』にあつては、光出力はちらつきを感じないものであること』には対応しておりません。足元灯、表示灯、常夜灯の他『陳列物照射用』『一般家庭やオフィス等において長時間、人が照明目的に使用しないもの』としてお使いください。
 - ※4 電線規格は、入力電流値から余裕をみた太さの物をご使用ください。



信頼性とあらゆる環境で使用可能なDC12V・3球モジュール

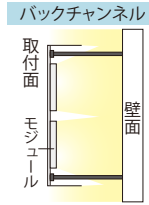
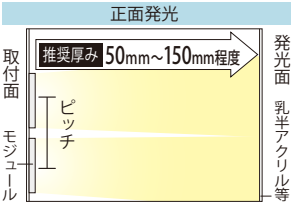


12V-APJ3

12ボルト-エーピージェイ3

品番表記

12V - APJ3 - 6500K
駆動電圧 シリーズ名 色温度



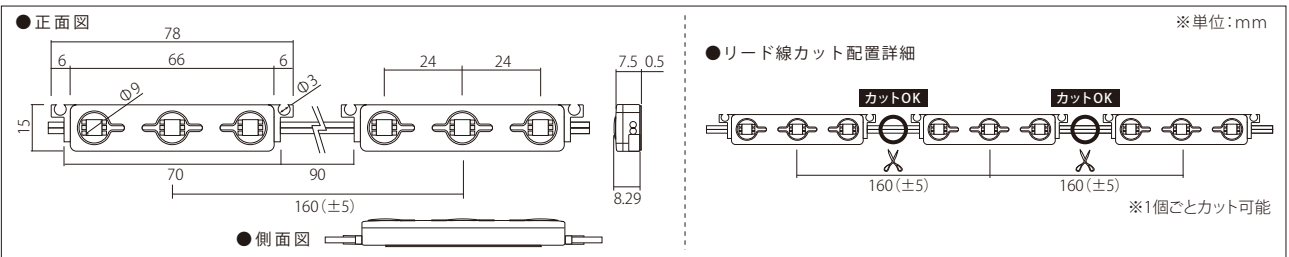
【推奨ピッチ】

厚み	50mm未満	50mm	60mm	70mm	80mm	90mm	100mm	110mm	120~150mm
推奨ピッチ	配置不可	85×40mm	90×50mm	100×55mm	110×60mm	120×70mm	130×80mm	140×90mm	150×100mm

- ・厚みは光源から発光面までの距離となります
- ・ピッチは厚みに比例し、調整する必要があります
- ・推奨ピッチは、モジュール数を最小にした場合の光ムラができない最大ピッチのため、明るさは考慮していません
- ・非推奨ピッチでの配置は光ムラが出る恐れがあります

モデル名	カラー	色温度	全光束	入力電圧	消費電力	消費電流	※2電線規格	照射角度	寸法 W×H×D(mm)	重量	最大連結数	使用温度
12V-APJ3-8000K	白	8,000K	74.3lm	DC12V	0.72W	0.06A	0.75mm ² 相当	120°	78×15×8.29	8g	50個	-20℃～50℃
12V-APJ3-6500K		6,500K	67.7lm									
12V-APJ3-3000K	電球色	3,000K	69.2lm									

販売最小単位:10個/梱包単位:50個(在庫状況により変更の場合あり)



信頼性とあらゆる環境で使用可能なDC12V・2球モジュール

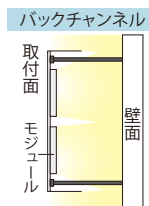
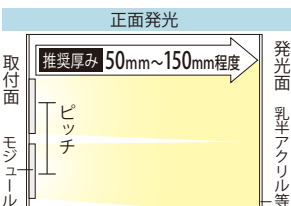


12V-APJ2

12ボルト-エーピージェイ2

品番表記

12V - APJ2 - 6500K
駆動電圧 シリーズ名 色温度



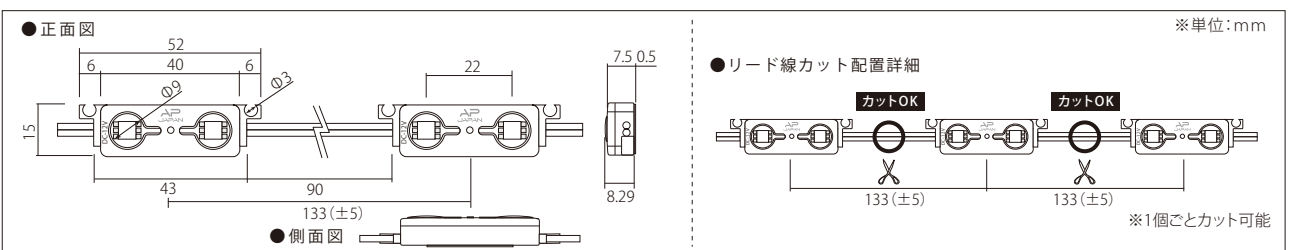
【推奨ピッチ】

厚み	50mm	60mm	70mm	80mm	90mm	100mm	110mm	120~150mm
推奨ピッチ	60×40mm	65×50mm	70×55mm	80×60mm	90×70mm	100×80mm	110×90mm	120×100mm

- ・厚みは光源から発光面までの距離となります
- ・ピッチは厚みに比例し、調整する必要があります
- ・推奨ピッチは、モジュール数を最小にした場合の光ムラができない最大ピッチのため、明るさは考慮していません
- ・非推奨ピッチでの配置は光ムラが出る恐れがあります

モデル名	カラー	色温度	全光束	入力電圧	消費電力	消費電流	※2電線規格	照射角度	寸法 W×H×D(mm)	重量	最大連結数	使用温度
12V-APJ2-8000K	白	8,000K	47.2lm	DC12V	0.68W	0.056A	0.75mm ² 相当	120°	52×15×8.29	6.5g	50個	-20℃～50℃
12V-APJ2-6500K		6,500K	47.9lm									
12V-APJ2-3000K	電球色	3,000K	48.6lm									

販売最小単位:10個/梱包単位:50個(在庫状況により変更の場合あり)



<注意事項> ※1 屋外内照とは、屋外に取付ける箱型看板の中に、設置する照明として使えるもののことです。この製品は、防水機能はありますが、屋外露出では使用できません。
※2 電線規格は、入力電流値から余裕をみた太さの物をご使用ください。



NEW 厚み40mmからの薄型看板やチャンネル文字に最適

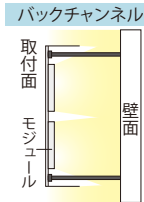
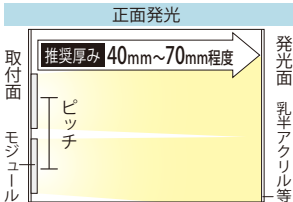
100V-2NSP-Mini

100ボルト-2エヌエスピー-ミニ



品番表記

100V - 2NSP-Mini - 6500K
駆動電圧 シリーズ名 色温度



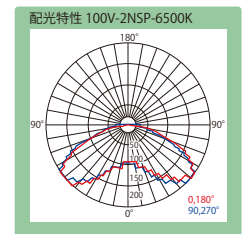
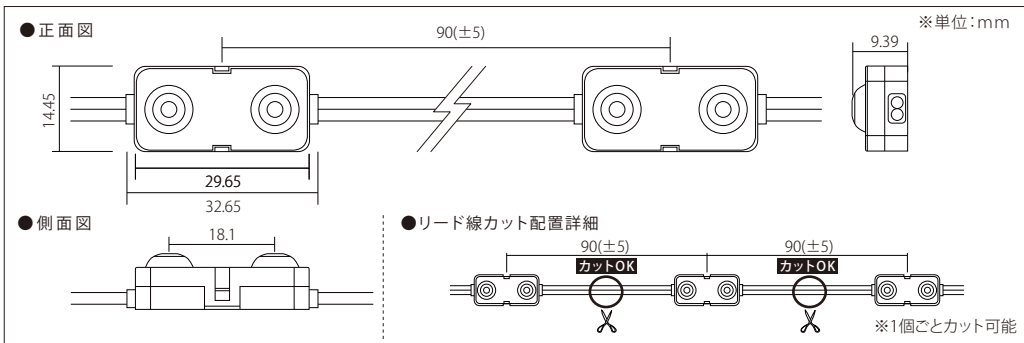
【推奨ピッチ】 100V-3NSP-Mini共通

厚み	40mm未満	40mm	45mm	50mm	55mm	60mm	65mm	70mm
推奨ピッチ	非推奨	50×30mm	60×32.5mm	70×35mm	75×37.5mm	80×40mm	82.5×42.5mm	85×45mm

- ・厚みは光源から発光面までの距離となります
- ・ピッチは厚みに比例し、調整する必要があります
- ・推奨ピッチは、モジュール数を最小にした場合の光ムラができない最大ピッチのため、明るさは考慮していません
- ・非推奨ピッチでの配置は光ムラが出る恐れがあります

モデル名	カラー	色温度	全光束	入力電圧	消費電力	入力電流	入力容量	※3電線規格	照射角度	寸法 W×H×D(mm)	重量	最大連結数	使用温度
100V-2NSP-Mini-6500K	白	6,500K	51.9lm	100V	0.49W	0.0055A	0.55VA	UL1569 AWG18	120°	32.65×14.45×9.39	4g	100個	-20℃~50℃
100V-2NSP-Mini-5000K		5,000K											
100V-2NSP-Mini-4000K		4,000K											
100V-2NSP-Mini-3000K	電球色	3,000K											

販売最小単位:10個/梱包単位:30個(在庫状況により変更の場合あり)



廃番予定 在庫終了次第、100V-2NSP-Miniへ切り替えとなります

100V-3NSP-Mini

100ボルト-3エヌエスピー-ミニ

推奨厚み 40mm~70mm程度

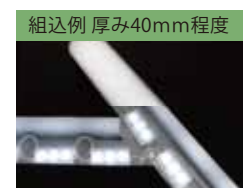
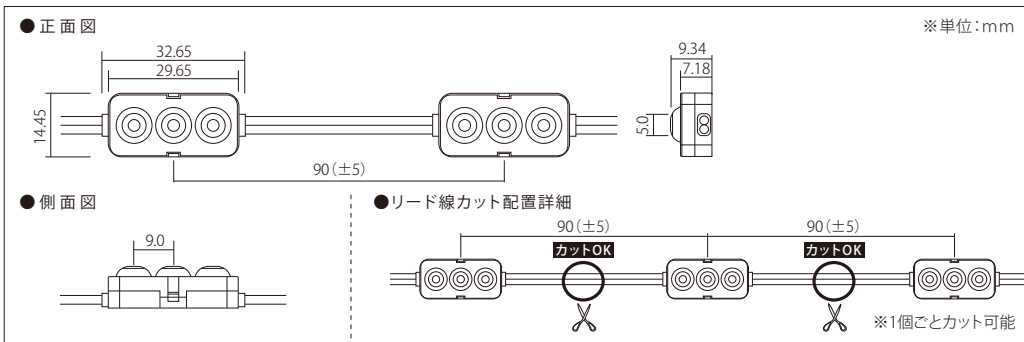


品番表記

100V - 3NSP-Mini - 4000K
駆動電圧 シリーズ名 色温度

モデル名	カラー	色温度	全光束	入力電圧	消費電力	入力電流	入力容量	※3電線規格	照射角度	寸法 W×H×D(mm)	重量	最大連結数	使用温度
100V-3NSP-Mini-4000K	白	4,000K	-	100V	0.6W	0.0067A	0.67VA	UL2468 AWG18	120°	32.65×14.45×9.34	4g	100個	-20℃~50℃

販売最小単位:10個/梱包単位:30個(在庫状況により変更の場合あり)



連結オプション等は、P47の「ケーブル・配線部材」のページに詳細がございます

＜注意事項＞ ※1 屋外内照とは、屋外に取付ける箱型看板の中に、設置する照明として使えるもののことです。この製品は、防水機能はありますが、屋外露出では使用できません。
※2 位相調光は、電力を直接調節するために電流・電圧が周期的に変化しており、交流電源では影響を受けやすく、チラつき等が発生する場合があります(現場の安定状況にもよります)。
※3 電線規格は、入力電流値から余裕をみた太さの物をご使用ください。



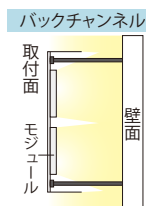
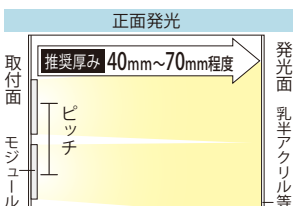
信頼性とあらゆる用途で使用可能なDC12V・小型3球モジュール

12ボルト・エーピージェイ3-ミニ

12V-APJ3-Mini



品番表記 **12V-APJ3-Mini-6500K**
 駆動電圧 シリーズ名 色温度



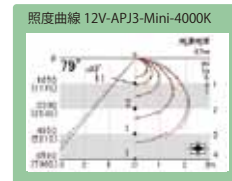
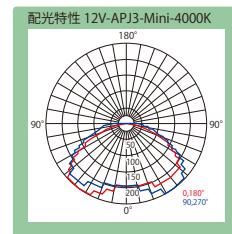
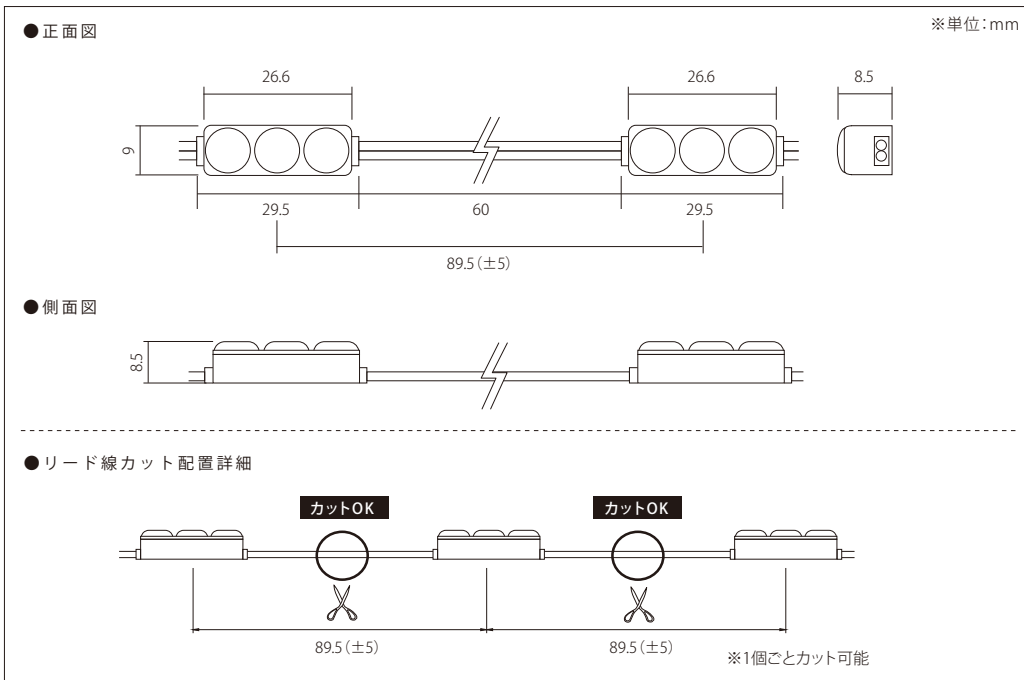
【推奨ピッチ】

厚み	40mm	45mm	50mm	55~70mm
推奨ピッチ	45×35mm	50×35mm	60×45mm	65×50mm

- ・厚みは光源から発光面までの距離となります
- ・ピッチは厚みに比例し、調整する必要があります
- ・推奨ピッチは、モジュール数を最小にした場合の光ムラができない最大ピッチのため、明るさは考慮していません
- ・非推奨ピッチでの配置は光ムラが出る恐れがあります

モデル名	カラー	色温度	全光束	入力電圧	消費電力	消費電流	*2電線規格	照射角度	寸法 W×H×D(mm)	重量	最大連結数	使用温度
12V-APJ3-Mini-6500K	白	6,500K	50.8lm	DC12V	0.49W	0.041A	0.5mm ² 相当	155°	29.5×9×8.5	5g	50個	-20℃~50℃
12V-APJ3-Mini-5000K		5,000K	54.4lm									
12V-APJ3-Mini-4000K		4,000K	56.9lm									
12V-APJ3-Mini-3000K	電球色	3,000K	66.9lm									

販売最小単位:10個/梱包単位:50個(在庫状況により変更の場合あり)



<注意事項> ※1 屋外内照とは、屋外に取付ける箱型看板の中に、設置する照明として使えるもののことです。この製品は、防水機能はありますが、屋外露出では使用できません。
 ※2 電線規格は、入力電流値から余裕をみた太さの物をご使用ください。

効果照明

写 真	型 番	備 考	ページ
	24V-TFL-10 24ボルト - ティーエフエル - 10	[24VフレキシブルLED] 8,000K ○ 6,500K ○ 5,000K ○ 4,000K ○ 3,500K ○ 3,000K ○ 2,700K ○ 2,500K ○ 2,200K ○	P18
	シャウラ 24V-WPBAR シャウラ 24ボルト - ダブルピーバー	[24Vバー型製品] 6,500K ○ 5,000K ○ 2,700K ○	P19
	24V-RCBAR 24ボルト - アールシーバー	[24Vバー型製品] 5,000K ○ 2,700K ○	P20
	100V-ACNB-V2 100ボルト - エシーエヌビー - ブイ2	[100Vバー型製品] 6,500K ○ 3,000K ○	P21
	100V-21P-150-HP 100ボルト - 21ピー - 150 - エイチピー	[100Vバー型製品] 5,000K ○ 2,700K ○	P22 23
	12V-LB13S-L480 12ボルト - エルビー 13エス - エル480	[12Vバー型製品] 7,000K ○ 5,000K ○ 3,000K ○	P24
取 付 部 材			
	TOR-24VTFL-10-OR ティーオーアール - 24ボルトティーエフエル - 10 - オーアール	[24V-TFL-10 取付レール]	P18
 半透明・透明	TOR-24VTFL-10R ティーオーアール - 24ボルトティーエフエル - 10アール		
	TOR-24VTFL ティーオーアール - 24ボルトティーエフエル	[24V-TFL-10 取付クリップ]	

※記載内容は、改良その他により予告なく変更する場合がありますので、あらかじめご了承ください。



豊富な色温度。フレキシブルタイプで間接照明に最適

24ボルト-ティーエフエル-10

24V-TFL-10

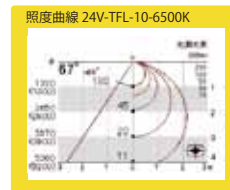
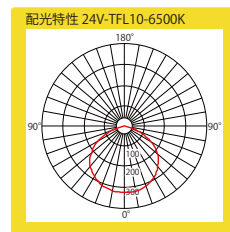
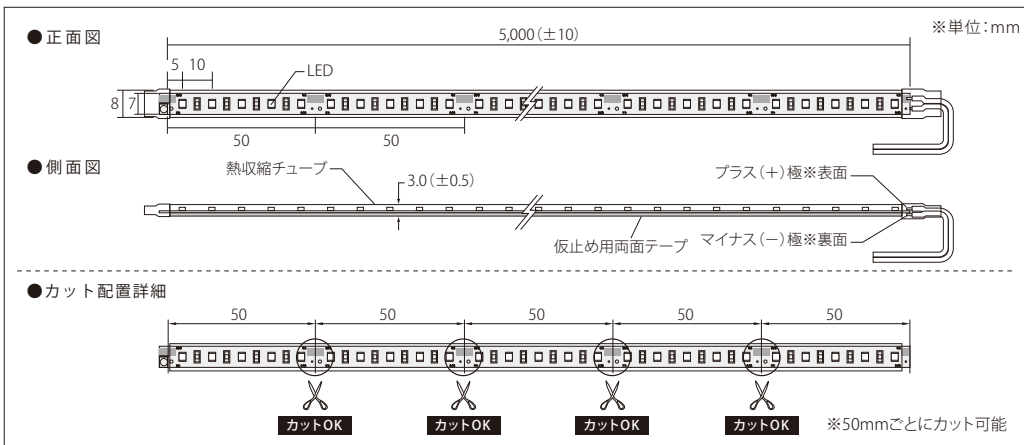


品番表記

24V-TFL-10-6500K
駆動電圧 シリーズ名 色温度

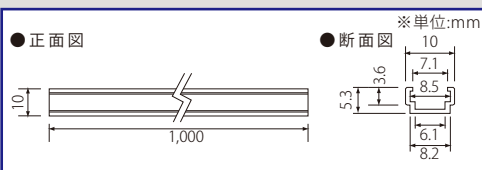
- ・幅7mm/調光(PWM)可能
- ・最大連結5m(5m1リールで繋ぎ無しで使用可能)
- ・50mm単位(5球ごと)でカット可能 ※防水ではありません。

モデル名	カラー	色温度	全光束	演色性	入力電圧	消費電力	消費電流	*1電線規格	照射角度	寸法 W×H×D(mm)	最大連結長	使用温度	
24V-TFL-10-8000K	白	8,000K	546lm	Ra65	DC24V	5.8W/m	0.24A/m	UL2468 AWG 22	120°	5000×8×3	5m	-20℃~50℃	
24V-TFL-10-6500K		6,500K	558lm	Ra80									
24V-TFL-10-5000K		5,000K	538lm										
24V-TFL-10-4000K		4,000K	534lm										
24V-TFL-10-3500K	温白色	3,500K	529lm										
24V-TFL-10-3000K	電球色	3,000K	502lm										Ra90
24V-TFL-10-2700K		2,700K	435lm										
24V-TFL-10-2500K		2,500K	405lm										
24V-TFL-10-2200K		2,200K	348lm										

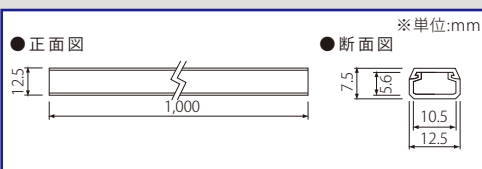


取付レール(別売り)

品番: ①TOR-24VTFL-10-OR



②TOR-24VTFL-10R-C(透明)
③TOR-24VTFL-10R-HC(半透明)

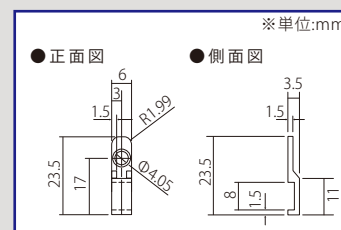


取付クリップ(別売り)

品番: TOR-24VTFL



仕様及び素材は商品改良のため、予告なく変更することがありますので、都度、最新版を御確認ください。



連結オプション等は、P47の「ケーブル・配線部材」のページに詳細がございます

<注意事項> ※1 電線規格は、入力電流値から余裕をみた太さの物をご使用ください。



屋外使用可能なシームレスタイプ。ライン照明に最適!

シャウラ (24ボルト-ダブルピーバー)

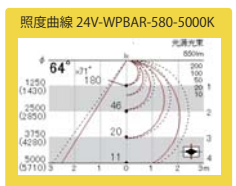
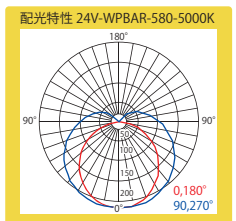
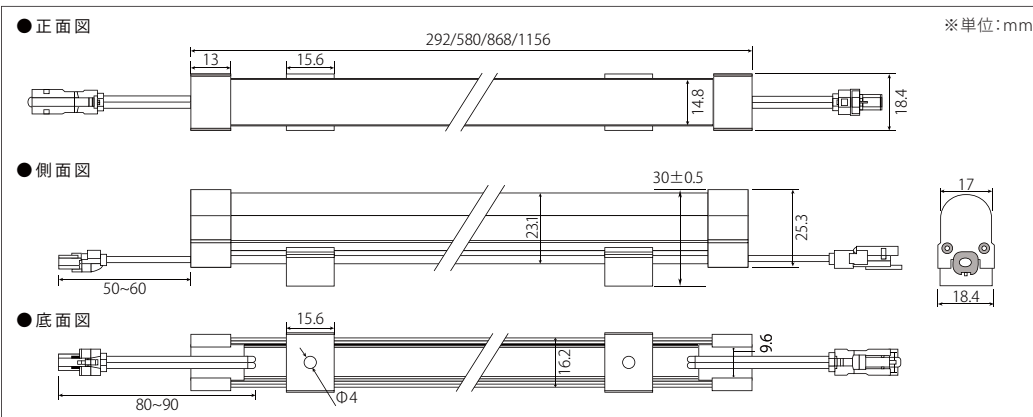


シャウラ (24V-WPBAR)

品番表記 **24V-WPBAR-292-6500K**
駆動電圧 シリーズ名 サイズ 色温度

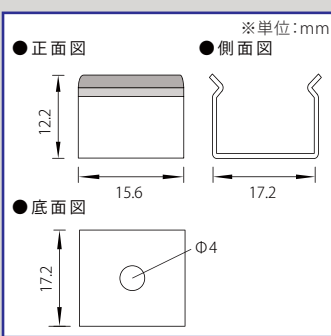
- ・屋外露出でも使用可能(アッパーでの設置も可) ・灯具の繋ぎ目が分からないシームレスタイプ
- ・調光(PWM調光)可能 ・最大連結5m ・演色性Ra80以上

モデル名	カラー	色温度	全光束	演色性	入力電圧	消費電力	消費電流	*2電線規格	照射角度	寸法 W×H×D(mm)	重量	最大連結長	使用温度				
24V-WPBAR-292-6500K	白	6,500K	413lm	Ra80以上	DC24V	3.25W	0.14A	UL1007 AWG20	120°	292×18.4×25.3	65g	5m	-20°C~50°C				
24V-WPBAR-292-5000K		5,000K	428lm														
24V-WPBAR-292-2700K	電球色	2,700K	330lm														
24V-WPBAR-580-6500K	白	6,500K	821lm											6.5W	0.27A	580×18.4×25.3	120g
24V-WPBAR-580-5000K		5,000K	850lm														
24V-WPBAR-580-2700K	電球色	2,700K	656lm														
24V-WPBAR-868-6500K	白	6,500K	1229lm			9.75W	0.41A			868×18.4×25.3	175g						
24V-WPBAR-868-5000K		5,000K	1272lm														
24V-WPBAR-868-2700K	電球色	2,700K	982lm														
24V-WPBAR-1156-6500K	白	6,500K	1636lm											13W	0.54A	1156×18.4×25.3	230g
24V-WPBAR-1156-5000K		5,000K	1694lm														
24V-WPBAR-1156-2700K		電球色	2,700K			1307lm											



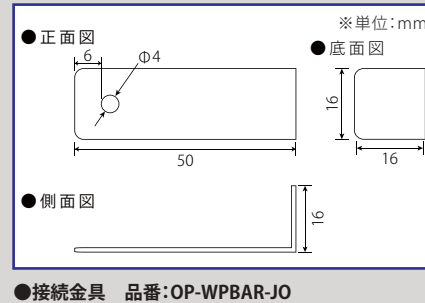
取付部材(ブラケット/付属)

品番:OP-WPBAR-BR
・24V-WPBAR-1156のみ
ブラケットが3個になります。



取付部材(金具/別売り)

▼落下防止金具 品番:OP-WPBAR-ST



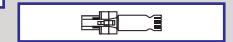
▼入力ケーブル980mm(メス) 品番:OP-WPBAR-IN980



▼中間ケーブル500mm(オス-メス) 品番:OP-WPBAR-RE500



▼エンドキャップ(オス) 品番:OP-WPBAR-END



連結オプション等は、P47の「ケーブル・配線部材」のページに詳細がございます

<注意事項> ※1 水没する環境での使用はお控えください。
※2 電線規格は、入力電流値から余裕をみた太さの物をご使用ください。



取付が簡単なシームレスバータイプ

24ボルト-アールシーバー

24V-RCBAR

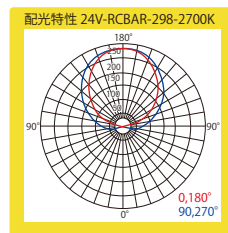
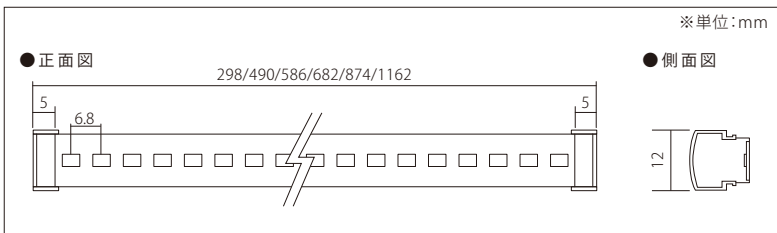


品番表記 **24V-RCBAR-M-298-5000K**
 駆動電圧 シリーズ名 マグネットサイズ 色温度
(オプション)

- ・演色性の向上 (Ra90以上) ・灯具の繋ぎ目が分からないシームレスタイプ ・カバー付きでLED素子が見えない構造
- ・オーダーサイズ受注生産可能 ・調光 (PWM調光) 可能 ・最大連結5m ※防水ではありません。

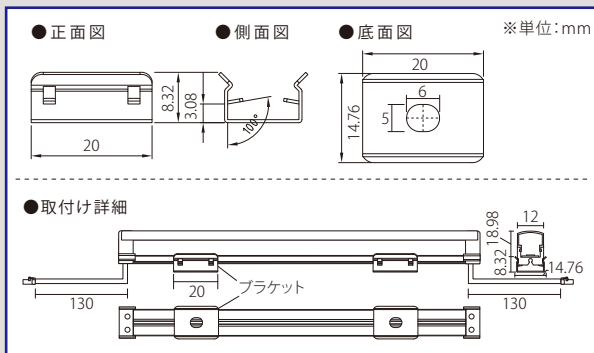
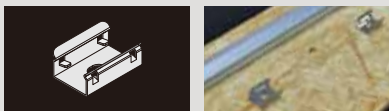
モデル名	カラー	色温度	全光束	演色性	入力電圧	消費電力	消費電流	※1電線規格	照射角度	寸法 W×H×D(mm)	最大連結長	使用温度
24V-RCBAR-298- <small>色温度 またはカラー</small>	白	5,000K	320lm	Ra90以上	DC24V	3.0W	0.125A	UL2468 AWG 22	120°	298×12×15.9	合計5m	-20℃～50℃
24V-RCBAR-M-298- <small>色温度 またはカラー</small>	電球色	2,700K	286lm							490×12×15.9		
24V-RCBAR-490- <small>色温度 またはカラー</small>	白	5,000K	526lm			5.0W	0.208A			586×12×15.9		
24V-RCBAR-M-490- <small>色温度 またはカラー</small>	電球色	2,700K	470lm			6.0W	0.25A			682×12×15.9		
24V-RCBAR-586- <small>色温度 またはカラー</small>	白	5,000K	629lm			7.0W	0.292A			874×12×15.9		
24V-RCBAR-M-586- <small>色温度 またはカラー</small>	電球色	2,700K	562lm			9.0W	0.375A			1162×12×15.9		
24V-RCBAR-682- <small>色温度 またはカラー</small>	白	5,000K	732lm			12.0W	0.5A					
24V-RCBAR-M-682- <small>色温度 またはカラー</small>	電球色	2,700K	655lm									
24V-RCBAR-874- <small>色温度 またはカラー</small>	白	5,000K	939lm									
24V-RCBAR-M-874- <small>色温度 またはカラー</small>	電球色	2,700K	839lm									
24V-RCBAR-1162- <small>色温度 またはカラー</small>	白	5,000K	1248lm									
24V-RCBAR-M-1162- <small>色温度 またはカラー</small>	電球色	2,700K	1115lm									

M(マグネット)表記の品番はすべて受注品となります



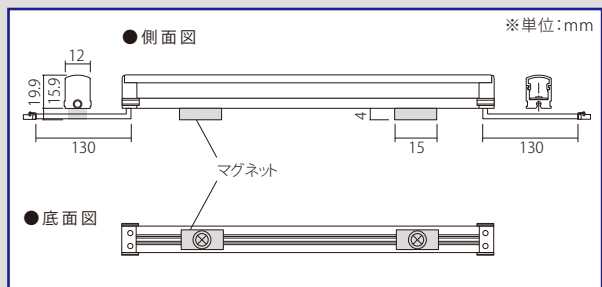
取付部材(ブラケット/付属)

・24V-RCBAR-1162のみ、
ブラケットが3個になります。



取付部材(マグネット/受注品)

・マグネットタイプは受注品になります。
 ・マグネットの場合、ブラケットは同梱されません。
 ・24V-RCBAR-M-1162のみ、マグネットが3個になります。



連結オプション等は、P47の「ケーブル・配線部材」のページに詳細がございます

<注意事項> ※1 電線規格は、入力電流値から余裕をみた太さの物をご使用ください。



100Vダイレクトで深さのある大型看板向け

100ボルト-エシーエヌビー-ブイ2

100V-ACNB-V2

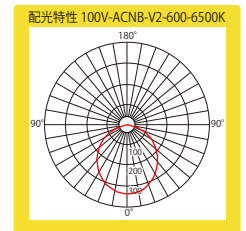
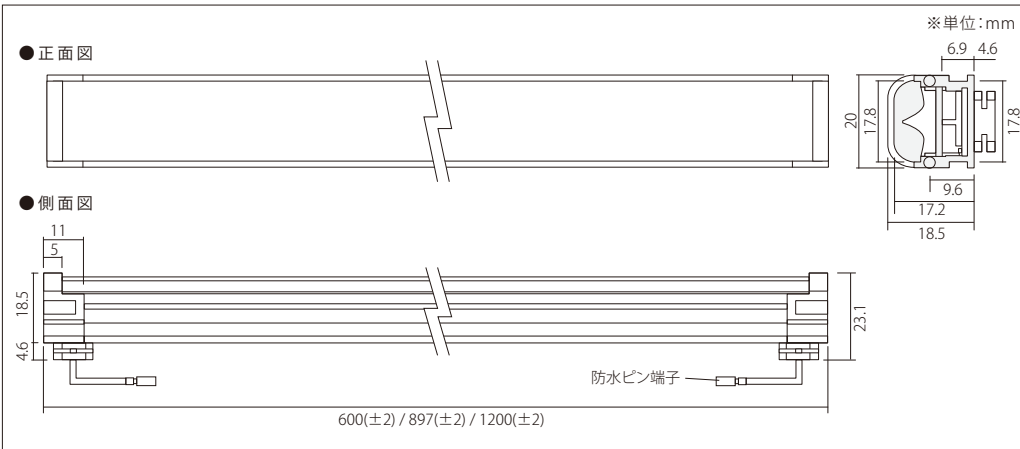
※1 屋外内照 ※2 2年保証 ※3 位相調光条件付き PSE

AC 100V 照射150° IP67防水

品番表記 **100V-ACNB-V2-6500K-1200**
 駆動電圧 シリーズ名 色温度 サイズ

・付属の金具や別売りのレールを使用し取付簡単 ・給電ケーブル(別売り)もあり

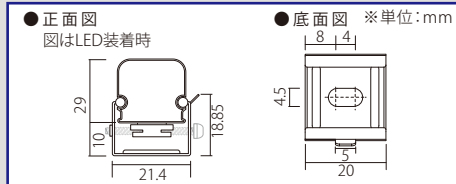
モデル名	カラー	色温度	全光束	入力電圧	消費電力	入力電流	入力容量	※4電線規格	照射角度	寸法 W×H×D(mm)	重量	最大連結数	コネクター	使用温度		
100V-ACNB-V2-6500K-600	白	6,500K	779lm	100V	9W	0.0954A	9.54VA	PSE HVFF 0.75mm ²	150°	600(±2)×20×23.1	300g	40本	PC4009-M-WP	-20℃~50℃		
100V-ACNB-V2-3000K-600	電球色	3,000K	559lm							897(±2)×20×23.1	450g	20本			PC4009-F-WP	
100V-ACNB-V2-6500K-900	白	6,500K	938lm		16.3W	0.1858A	18.58VA			1200(±2)×20×23.1	600g	20本				
100V-ACNB-V2-3000K-900	電球色	3,000K	897lm													
100V-ACNB-V2-6500K-1200	白	6,500K	1320lm		18W	0.1909A	19.09VA									
100V-ACNB-V2-3000K-1200	電球色	3,000K	1150lm													



取付金具(付属)

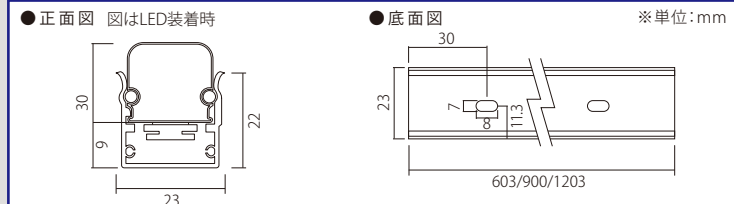
品番:TOR-ACNB-SUS

※レールをご注文いただいた場合、付属の金具はございません。

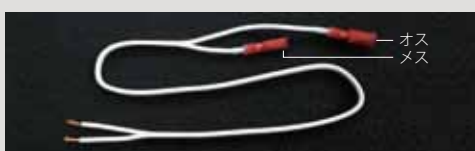


取付部材セット(別売り)

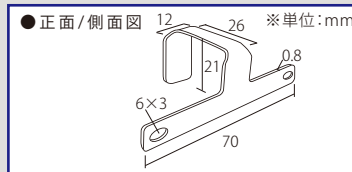
レール 品番:TOR-ACNB 600/900/1200



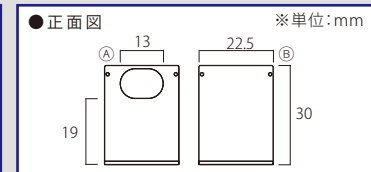
給電ケーブル(別売り)



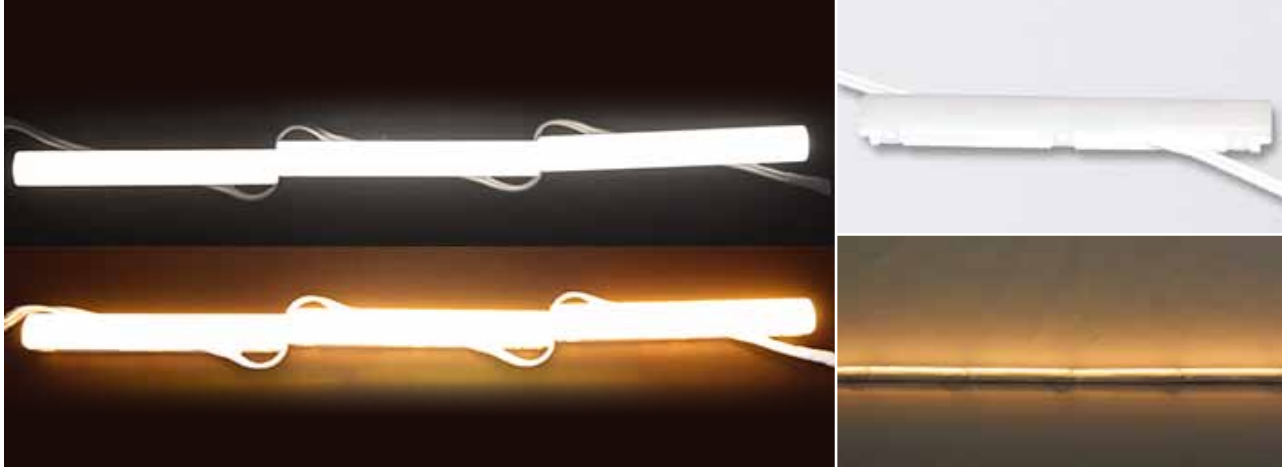
落下防止金具(中間用) 品番:TOR-ACNB-C



落下防止金具(端部用) 品番:TOR-ACNB-SE



<注意事項> ※1 屋外内照とは、屋外に取付ける箱型看板の中に、設置する照明として使えるものことです。この製品は、防水機能はありますが、屋外露出では使用できません。
 ※2 位相調光は、電力を直接調節するために電流・電圧が周期的に変化しており、交流電源では影響を受けやすく、チラつき等が発生する場合があります(現場の安定状況にもよります)。
 ※3 PSE(電気用品安全法)で定める『一般照明としてエル・イー・ディーを使用するものにあつては、光出力はちらつきを感じないものであること』には対応しておりません。
 足元灯、表示灯、常夜灯の他『陳列物照射用』『一般家庭やオフィス等において長時間、人が照明目的に使用しないもの』としてお使いください。
 ※4 電線規格は、入力電流値から余裕をみた太さの物をご使用ください。



シームレスな光で演出、最大30mの直線設置可能

100ボルト-21ピー-150-エイチピー

100V-21P-150-HP



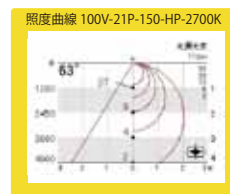
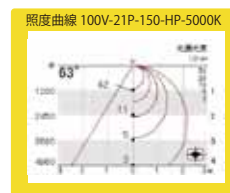
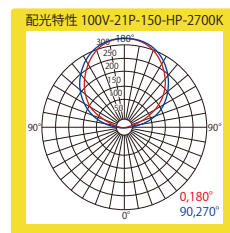
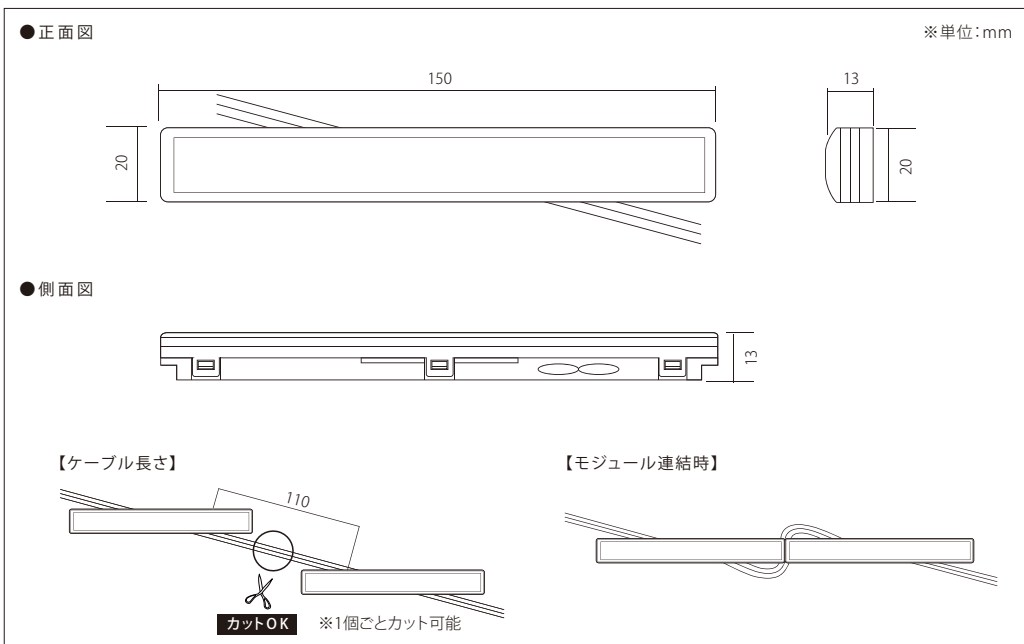
品番表記 **100V-21P-150-HP-5000K**
駆動電圧 シリーズ名 色温度

・Ra(演色性)90以上 ※屋外露出では使用できません。

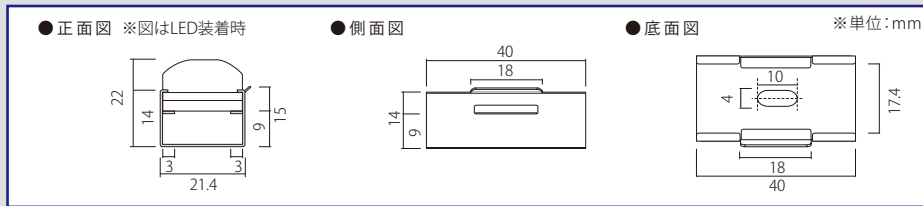
モデル名	カラー	色温度	全光束	演色性	入力電圧	消費電力	入力電流	入力容量	※4電線規格	照射角度	寸法 W×H×D(mm)	最大連結数	使用温度
100V-21P-150-HP-5000K	白	5,000K	131lm	Ra90	100V	2W	0.0205A	2.05VA	PSE HVFF 0.75mm ²	120°	150×20×13	200個	-20℃～50℃
100V-21P-150-HP-2700K	電球色	2,700K	116lm										

型番	モジュール連結数	消費電力	入力電流
100V-21P-150-HP- 色温度 またはカラー -5	5個	10W	0.1025A
100V-21P-150-HP- 色温度 またはカラー -20	20個	40W	0.41A
100V-21P-150-HP- 色温度 またはカラー -50	50個	100W	1.025A

販売最小単位：10個／梱包単位：5個、20個、50個(在庫状況により変更の場合あり)



取付金具(付属)



連結オプション等は、P47の「ケーブル・配線部材」のページに詳細がございます

<注意事項> ※1 屋外内照とは、屋外に取付ける箱型看板の中に、設置する照明として使えるものことです。この製品は、防水機能はありますが、屋外露出では使用できません。
※2 位相調光は、電力を直接調節するために電流・電圧が周期的に変化しており、交流電源では影響を受けやすく、チラつき等が発生する場合があります(現場の安定状況にもよります)。
※3 PSE(電気用品安全法)で定める『一般照明としてエル・イー・ディーを使用するものにあつては、光出力はちらつきを感じないものであること』には対応していません。
足元灯、表示灯、常夜灯の他『陳列物照射用』『一般家庭やオフィス等において長時間、人が照明目的に使用しないもの』としてお使いください。
※4 電線規格は、入力電流値から余裕をみた太さの物をご使用ください。



直線の演出が簡単なモールタイプ

・モールをカットすることで曲線演出も可能

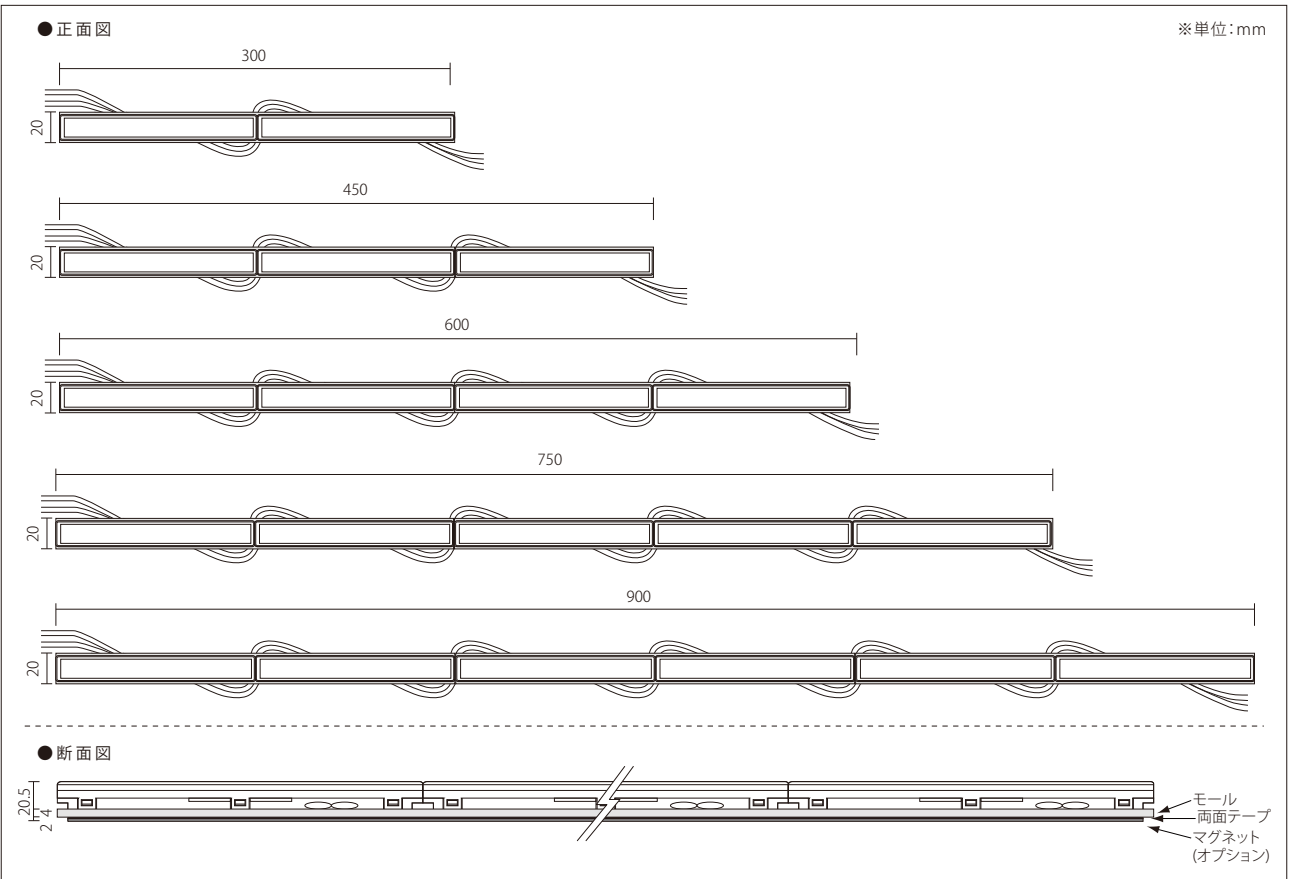
受注製造品

※下記の長さは受注品となります。
金額・納期はお問い合わせください。

※1 屋外内照 ※2 屋内 AC 100V 照射 120° IP66 防水 3年保証 ※3 位相調光 条件付き PSE

品番表記 100V-21P-900-HP-5000K-M
駆動電圧 製品名(長さ) 色温度 マグネット(オプション)

型番	色温度	モジュールセット数	消費電力	入力電流
100V-21P-300-HP-5000K- <small>マグネット(オプション)</small>	5,000K	2個	4W	0.041A
100V-21P-300-HP-2700K- <small>マグネット(オプション)</small>	2,700K			
100V-21P-450-HP-5000K- <small>マグネット(オプション)</small>	5,000K	3個	6W	0.0615A
100V-21P-450-HP-2700K- <small>マグネット(オプション)</small>	2,700K			
100V-21P-600-HP-5000K- <small>マグネット(オプション)</small>	5,000K	4個	8W	0.082A
100V-21P-600-HP-2700K- <small>マグネット(オプション)</small>	2,700K			
100V-21P-750-HP-5000K- <small>マグネット(オプション)</small>	5,000K	5個	10W	0.1025A
100V-21P-750-HP-2700K- <small>マグネット(オプション)</small>	2,700K			
100V-21P-900-HP-5000K- <small>マグネット(オプション)</small>	5,000K	6個	12W	0.123A
100V-21P-900-HP-2700K- <small>マグネット(オプション)</small>	2,700K			



連結オプション等は、P47の「ケーブル・配線部材」のページに詳細がございます

<注意事項> ※1 屋外内照とは、屋外に取付ける箱型看板の中に、設置する照明として使えるもののことです。この製品は、防水機能はありますが、屋外露出では使用できません。
※2 位相調光は、電力を直接調節するために電流・電圧が周期的に変化しており、交流電源では影響を受けやすく、チラつき等が発生する場合があります(現場の安定状況にもよります)。
※3 PSE(電気用品安全法)で定める『一般照明としてエル・イー・ディーを使用するもの』にあつては、光出力はちらつきを感じないものであること』には対応していません。
足元灯、表示灯、常夜灯の他『陳列物照射用』『一般家庭やオフィス等において長時間、人が照明目的に使用しないもの』としてお使いください。



導光板のエッジライトに最適

12ボルト-エルピー13エス-エル480

12V-LB13S-L480



品番表記

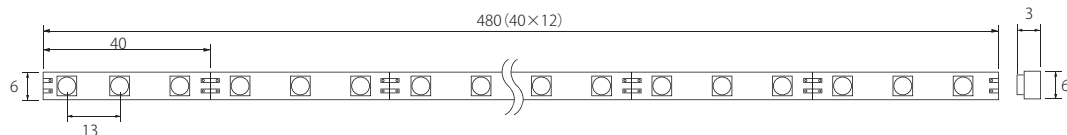
12V-LB13S-L480-5000K
駆動電圧 シリーズ名 色温度

- ・最大連結4本
- ・40mm(3球)ごとにカット可能
- ・バー(ハード)タイプ
- ・線出し加工別途

モデル名	カラー	色温度	全光束	入力電圧	消費電力	消費電流	照射角度	寸法 W×H×D(mm)	最大連結数	使用温度
12V-LB13S-L480-7000K	白	7,000K	-	DC12V	8.64W/本 (0.72W×12)	0.72A/本 (0.06A×12)	120°	480×6×3	4本	-20℃～50℃
12V-LB13S-L480-5000K		5,000K	868lm							
12V-LB13S-L480-3000K	電球色	3,000K	-							

※単位:mm

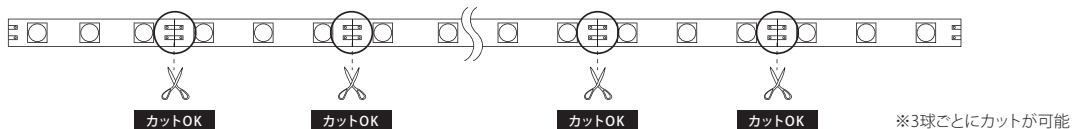
●正面図






●側面図



●カット配置詳細



演出モジュール

写 真	型 番	備 考	ページ
	12V-APJ3-R/G/B 12ボルト・エーピージェイ3・アールジービー	[12V単色カラーモジュール] レッド ● グリーン ● ブルー ●	P26
	24V-TFL-R/G/B 24ボルト・ティーエフエル・アールジービー	[24V単色フレキシブルLED] レッド ● グリーン ● ブルー ●	
	24V-12NSP-TF 24ボルト・12エヌエスピー・ティーエフ	[24V単色点滅モジュール] 8,000K ○	P27
	12V-APJ3-RGB 12ボルト・エーピージェイ3・アールジービー	[12Vフルカラーモジュール] フルカラー ●	
	24V-TFL-RGB 24ボルト・ティーエフエル・アールジービー	[24VフルカラーフレキシブルLED] フルカラー ●	P28
	12V-APJ3-Pano 12ボルト・エーピージェイ3・パノ	[12Vパノラマフルカラーモジュール] フルカラー ●	
	12V-TFL-PM-V3 12ボルト・ティーエフエル・ピーエム・ブイ3	[12VパノラマフルカラーフレキシブルLED] フルカラー ●	P29
	12V-PANB-600/1200 12ボルト・ピーエーエヌビー・600/1200	[12Vパノラマフルカラーバー] フルカラー ●	
	12V-APPM-RGB-V2 12ボルト・エーピーピーエム・アールジービー・ブイ2	[12Vパノラマフルカラーモジュール] フルカラー ●	P30
	24V-AP-Circle Flood Light 24ボルト・エーピー・サークルフロッドライト	[DMX RGBフルカラー投光器] フルカラー ●	
	24V-AP-Line Flood Light 24ボルト・エーピー・ラインフロッドライト	[DMX RGBフルカラー投光器] フルカラー ●	P31
	廃番予定 24V-AP-Square Flood Light 24ボルト・エーピー・スクエアフロッドライト	[DMX RGBフルカラー投光器] フルカラー ●	
調 光 器 ・ コ ン ト ロ ー ラ ー			
AP-CON-TF/RGB		[点滅・RGBコントローラー]	P27・34
LH-SC-CF LH-SC-OR4 LH-REC-N10		[フルカラーコントローラーシステム]	
AP-CONPWM-01 AP-ZOUPWM-01 / オスラム24V		[LED単色調光器 / PWM調光対応電源]	P32
JEC-BN-RLE5 PW 受注調光器 受注DMX位相調光器		[100V位相調光器]	P33
廃番予定 AP-CON2 SLESA-U11		[RGBコントローラー]	P34
DMX512 SPI Decoder (820) パノラマ用		[DMXデコーダー]	
3CH DMX512 Decoder (833) RGB用			
1CH DMX512 Decoder (831) 単色用			

※記載内容は、改良その他により予告なく変更する場合がありますので、あらかじめご了承ください。

単色カラー



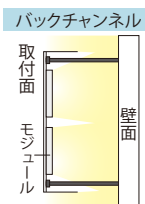
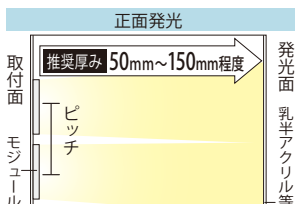
PWM調光対応、単色カラーモジュール

12V-APJ3-R/G/B

12ボルト・エーピージェイ3-アール/ジー/ビー

品番表記

12V - APJ3 - R
駆動電圧 シリーズ名 カラー



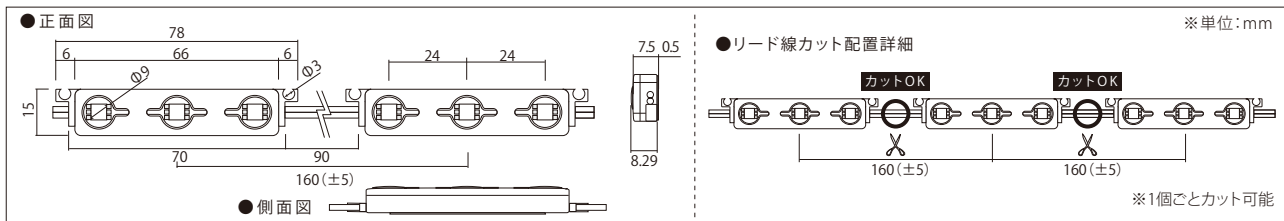
【推奨ピッチ】

厚み	50mm未満	50mm	60mm	70mm	80mm	90mm	100mm	110mm	120~150mm
推奨ピッチ	配置不可	85×40mm	90×50mm	100×55mm	110×60mm	120×70mm	130×80mm	140×90mm	150×100mm

- ・厚みは光源から発光面までの距離となります
- ・ピッチは厚みに比例し、調整する必要があります
- ・推奨ピッチは、モジュール数を最小にした場合の光ムラができない最大ピッチのため、明るさは考慮していません
- ・非推奨ピッチでの配置は光ムラが出る恐れがあります

モデル名	カラー	入力電圧	消費電力	消費電流	※2電線規格	照射角度	寸法 W×H×D(mm)	重量	最大連結数	使用温度
12V-APJ3-R	赤	DC12V	0.66W	0.055A	AWG18相当	120°	78×15×8.29	8g	50個	-20℃~50℃
12V-APJ3-G	緑		0.66W	0.055A						
12V-APJ3-B	青		0.65W	0.054A						

販売最小単位:10個/梱包単位:50個(在庫状況により変更の場合あり)



屋内で使用可能なテープライト

24V-TFL-R/G/B

24ボルト・ティーエフエル-アール/ジー/ビー

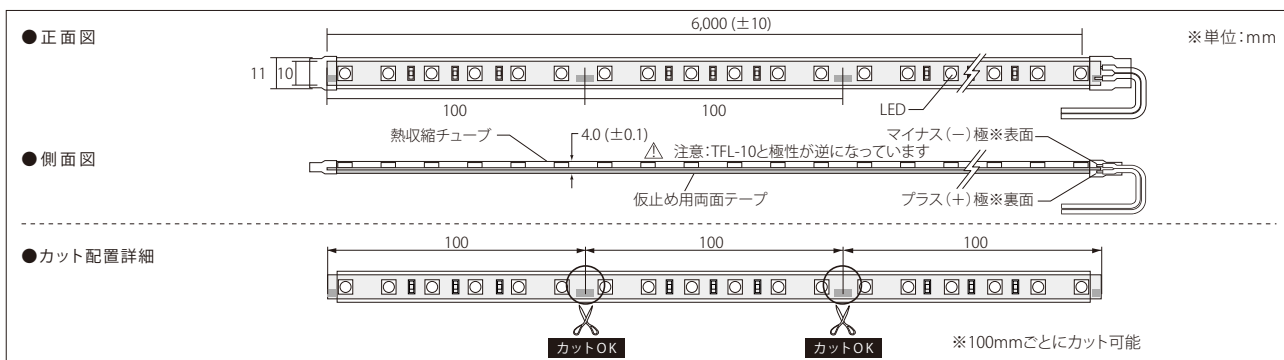
品番表記

24V - TFL - R
駆動電圧 シリーズ名 カラー



・幅10mm/最大連結6m(6m1リールで繋ぎなしで使用可能) ・100mm単位(6球ごと)でカット可能 ※防水ではありません

モデル名	カラー	入力電圧	消費電力	消費電流	※2電線規格	照射角度	寸法 W×H×D(mm)	重量	最大連結数	使用温度
24V-TFL-R	赤	DC24V	7.5W/m	0.31A/m	UL1007 AWG20	120°	6000×11×4	39g/m	6m	-20℃~50℃
24V-TFL-G	緑		7.5W/m	0.31A/m						
24V-TFL-B	青		7.5W/m	0.31A/m						



<注意事項> ※1 屋外内照とは、屋外に取付ける箱型看板の中に、設置する照明として使えるもののことです。この製品は、防水機能はありますが、屋外露出では使用できません。
※2 電線規格は、入力電流値から余裕をみた太さの物をご使用ください。

単色点滅



面倒な配線作業が不要、看板枠用流れ点滅モジュール



24V-12NSP-TF

24ボルト-12エヌエスピー-ティーエフ

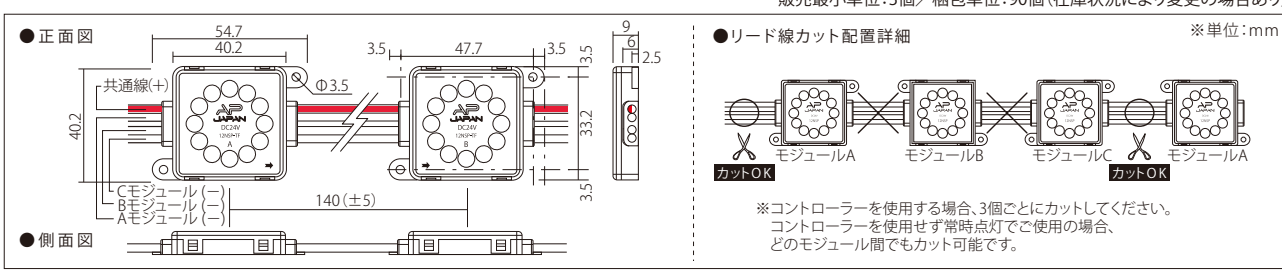
品番表記

24V - 12NSP - TF
駆動電圧 シリーズ名 点滅

・1点2滅 ・数種類の流れパターンを演出(別途コントローラーが必要) ・屋外露出使用を想定した新設計モジュール
※電線は紫外線で劣化します。そのため看板の内側に隠す必要があります。

モデル名	カラー	色温度	入力電圧	消費電力	消費電流	※3電線規格	照射角度	寸法 W×H×D(mm)	重量	最大連結数	使用温度
24V-12NSP-TF	白	8,000K	DC24V	0.48W	0.02A	PSE HVFF 0.75mm ^φ	120°	54.7×40.2×9	25g	300個	-20℃～50℃

販売最小単位:3個/梱包単位:90個(在庫状況により変更の場合あり)

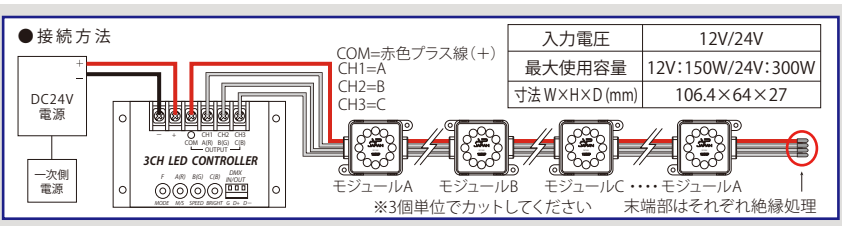


点滅・RGBコントローラー(別売り)

品番: AP-CON-TF/RGB

DC 12-24V 2年保証

- 24V-12NSP-TF 用コントローラ (300個まで使用可能)
- 使用方法に関しては、別途取扱説明書をご確認ください。
- 本製品は防水では有りません。
- 電源、モジュールは別売りです。



フルカラー



フルカラーで多彩な色演出が可能

12V-APJ3-RGB

推奨厚み 50mm~150mm程度

12ボルト-エーピージェイ3-アールジービー

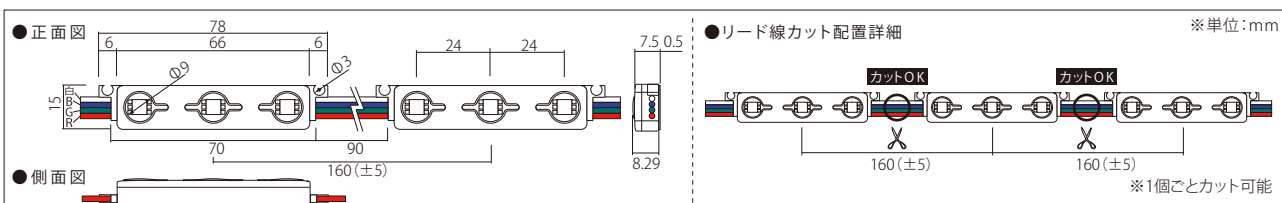
品番表記

12V - APJ3 - RGB
駆動電圧 シリーズ名 カラー



モデル名	カラー	入力電圧	消費電力	消費電流	※3電線規格	照射角度	寸法 W×H×D(mm)	重量	最大連結数	使用温度
12V-APJ3-RGB	フルカラー	DC12V	0.68W	0.057A	0.75mm ^φ 相当	120°	78×15×8.29	8g	50個	-20℃～50℃

販売最小単位:10個/梱包単位:50個(在庫状況により変更の場合あり)



＜注意事項＞ ※1 屋外内照とは、屋外に取付ける箱型看板の中に、設置する照明として使えるものことです。この製品は、防水機能はありますが、屋外露出では使用できません。
※2 演出調光は、専用コントローラーに予め内蔵されているプログラムのみに なります。
※3 電線規格は、消費電流値から余裕をみた太さの物をご使用ください。



多彩な色表現が可能なフルカラーテープライト

24ボルト・ティーエフエル・アールジービー

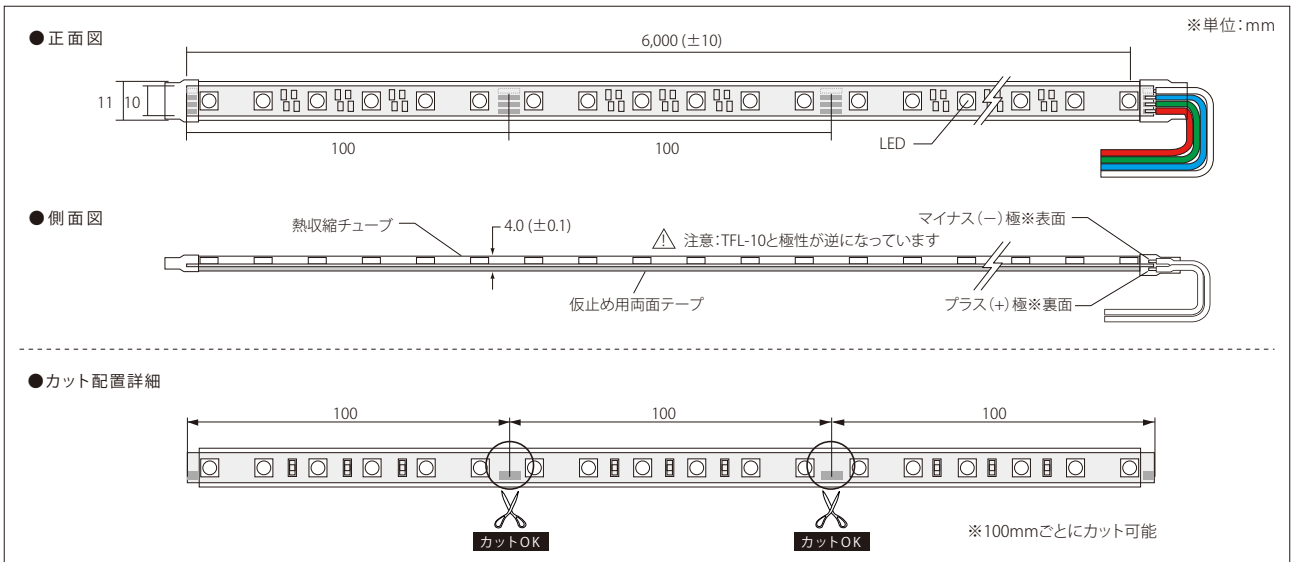
24V-TFL-RGB



品番表記 **24V-TFL-RGB**
駆動電圧 シリーズ名 カラー

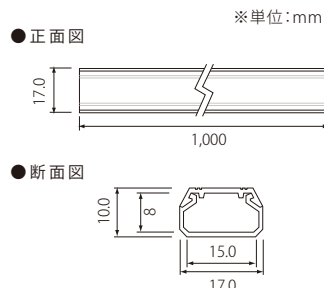
・幅10mm/最大連結6m(6m1リールで繋ぎなしで使用可能) ・100mm単位(6球ごと)でカット可能 ※防水ではありません

モデル名	カラー	入力電圧	消費電力	消費電流	*2電線規格	照射角度	寸法 W×H×D(mm)	重量	最大連結長	使用温度
24V-TFL-RGB	フルカラー	DC24V	9.5W/m	0.4A/m	UL1007 AWG20	120°	6000×11×4	39g/m	6m	-20℃～50℃



24V-TFL-R/G/B・RGB取付レール(別売り)

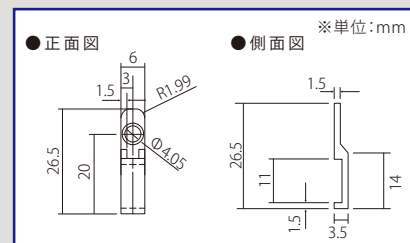
品番:①TOR-24VTFL-RW-C(透明)
②TOR-24VTFL-RW-HC(半透明)



24V-TFL-R/G/B・RGB取付クリップ(別売り)

品番:TOR-24VTFL L

仕様及び素材は商品改良のため、予告なく変更することがありますので、都度、最新版を御確認ください。



<注意事項> ※1 屋内外照とは、屋外に取付ける箱型看板の中に、設置する照明として使えるものことです。この製品は、防水機能はありますが、屋外露出では使用できません。
※2 電線規格は、入力電流値から余裕をみた太さの物をご使用ください。

パノラマフルカラー



チャンネル文字に特化した形状

12ボルト-エーピージェイ3-パノ

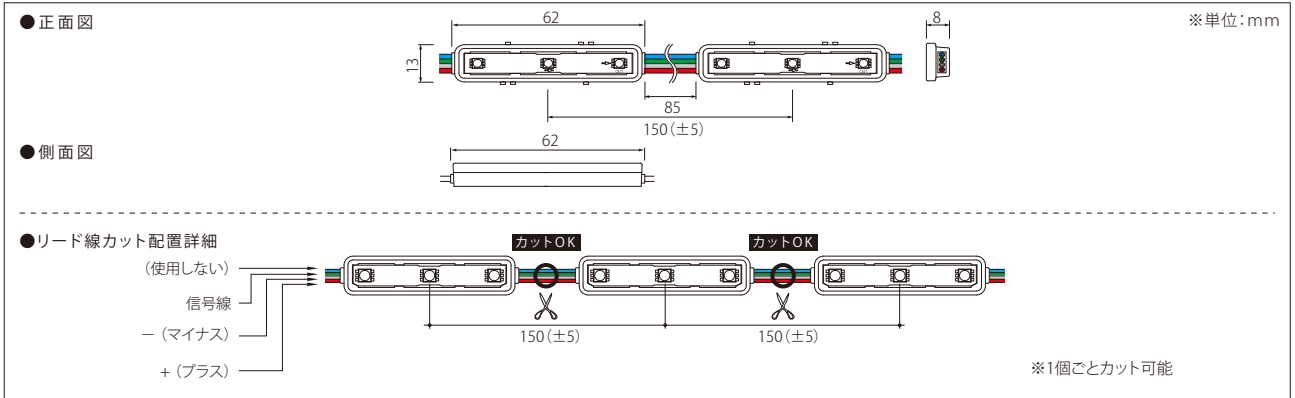
12V-APJ3-Pano



品番表記 **12V - APJ3-Pano**
駆動電圧 シリーズ名

モデル名	カラー	入力電圧	消費電力	消費電流	照射角度	寸法 W×H×D(mm)	重量	最大連結数	使用温度
12V-APJ3-Pano	フルカラー	DC12V	0.72W	0.06A	120°	62×13×8	12g	50個	-20℃～50℃

販売最小単位: 10個 / 梱包単位: 50個 (在庫状況により変更の場合あり)



狭い場所に特化したサイズ、1球カット仕様でフレキシブルな対応可能

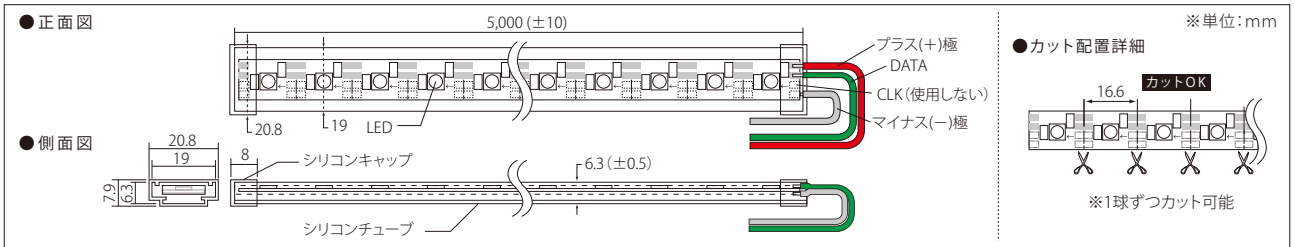
12ボルト-ティーエフエル-ピーエム-ブイ3

12V-TFL-PM-V3



品番表記 **12V - TFL-PM-V3**
駆動電圧 シリーズ名

モデル名	カラー	入力電圧	消費電力	消費電流	*2電線規格	照射角度	寸法 W×H×D(mm)	最大連結長	使用温度
12V-TFL-PM-V3	フルカラー	DC12V	7.5W/m	0.625A/m	UL2468 AWG20	120°	5000×20.8×7.9	5m	-20℃～50℃



ライン照明に最適 ・特注サイズ製作可能

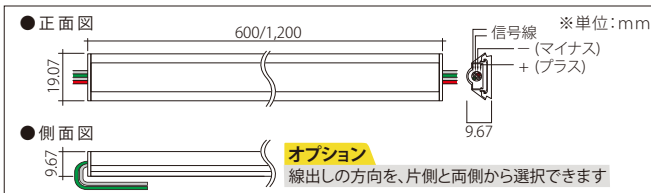
12ボルト-ピーエーエヌビー-600/1200

12V-PANB-600/1200

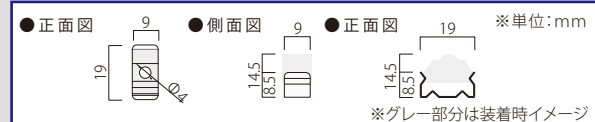


品番表記 **12V - PANB - 600**
駆動電圧 シリーズ名 長さ

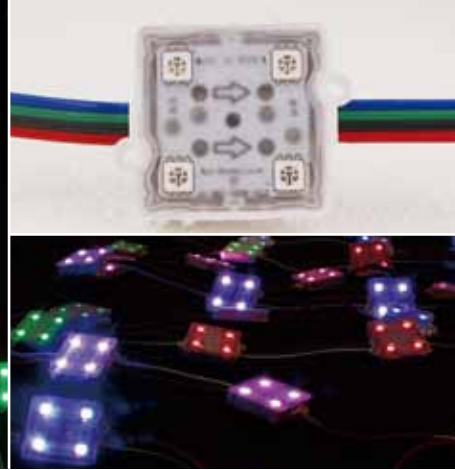
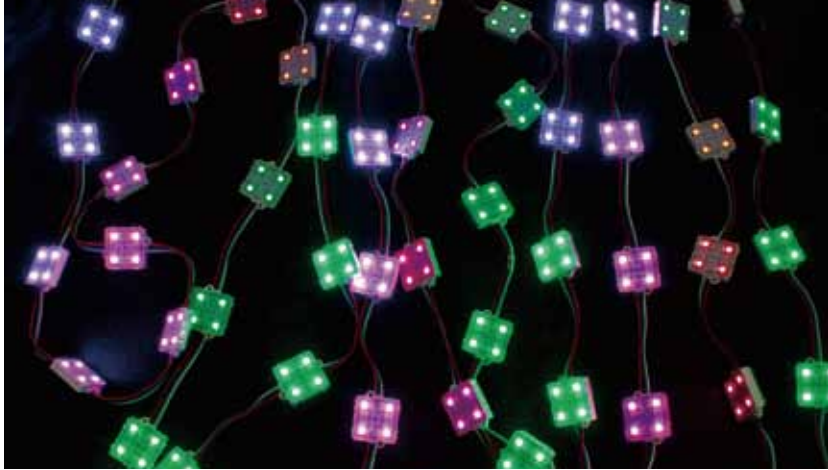
モデル名	カラー	球数	入力電圧	消費電力	消費電流	照射角度	寸法 W×H×D(mm)	重量	使用温度
12V-PANB-600	フルカラー	12球	DC12V	8.6W	0.72A	120°	600×19.07×9.67	300g	-20℃～50℃
12V-PANB-1200		24球		17W	1.44A		1200×19.07×9.67	600g	



取付部材(付属品)



<注意事項> ※1 屋外内照とは、屋外に取付ける箱型看板の中に、設置する照明として使えるもののことです。この製品は、防水機能はありますが、屋外露出では使用できません。
※2 電線規格は、入力電流値から余裕をみた太さの物をご使用ください。



1600万色フルカラーで多彩な演出が可能

12ボルト・エーピーイーエム・アールジービー・ブイ2

12V-APPM-RGB-V2

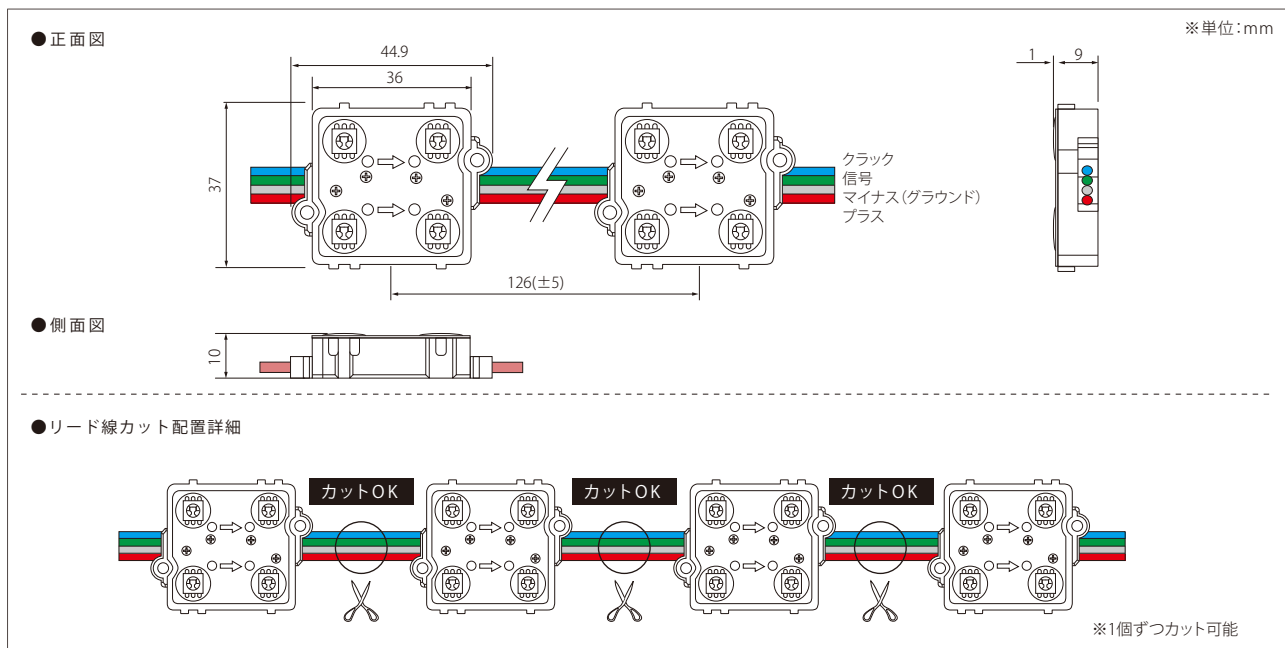


品番表記

12V - APPM - RGB - V2
駆動電圧 シリーズ名 カラー パージョン

モデル名	カラー	入力電圧	消費電力	消費電流	※2電線規格	照射角度	寸法 W×H×D(mm)	重量	最大連結数	使用温度
12V-APPM-RGB-V2	フルカラー	DC12V	1.44W	0.12A	AWG18	120°	44.9×37×10	15g	50個	-20℃～50℃

販売最小単位:10個/梱包単位:50個(在庫状況により変更の場合あり)



フルカラーコントローラーシステム

■メインコントローラー



・本製品は防水ではありません

モデル名	LH-SC-CF
入力電圧	DC 12V～24V
入力電力	5W
寸法 (W×H×D)	254×134×40mm
重量	0.9kg
CFカード	4GByte

■サブコントローラー



・本製品は防水ではありません

モデル名	LH-SC-OR4
入力電圧	DC 12V～24V
入力電力	5W
寸法 (W×H×D)	254×162×40mm
重量	1.0kg

■レシーバー



モデル名	LH-REC-N10
入力信号	TIA/EIA-485-A×2Channel
出力信号	TTL×2Channel
寸法 (W×H×D)	102×25×21.3mm
防水等級	IP65相当

※演出方法によってシステムの構成が変わります。都度、お問合せください。

<注意事項> ※1 屋外内照とは、屋外に取付ける箱型看板の中に、設置する照明として使えるもののことです。この製品は、防水機能はありますが、屋外露出では使用できません。
※2 電線規格は、入力電流値から余裕をみた太さの物をご使用ください。

DMX RGBフルカラー投光器

DMX制御でも単独でも演出可能、屋外使用もできるフルカラー投光器



24V-AP-Circle Flood Light

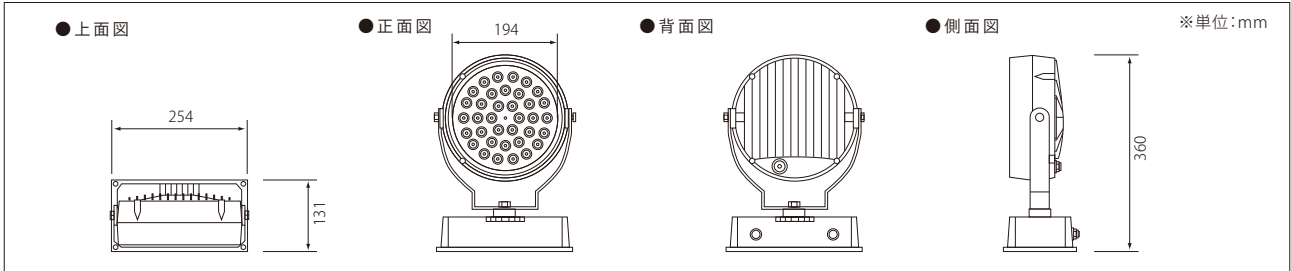
24ボルト-エーピー-サークルフロッドライト



品番表記

24V - AP-Circle Flood Light
駆動電圧 シリーズ名

モデル名	カラー	入力電圧	消費電力	消費電流	寸法 W×H×D(mm)	重量	使用温度	制御方法
24V-AP-Circle Flood Light	フルカラー	DC24V	50W	2.08A	254×360×131	4.4Kg	-20℃～50℃	DMX制御



24V-AP-Line Flood Light

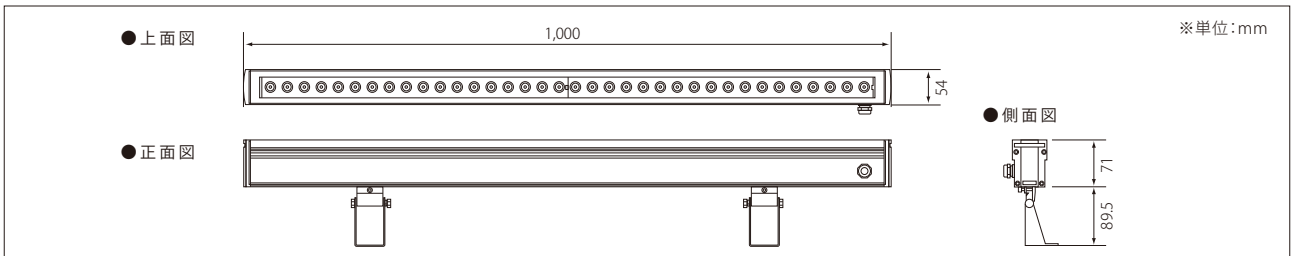
24ボルト-エーピー-ラインフロッドライト



品番表記

24V - AP-Line Flood Light
駆動電圧 シリーズ名

モデル名	カラー	入力電圧	消費電力	消費電流	寸法 W×H×D(mm)	重量	使用温度	制御方法
24V-AP-Line Flood Light	フルカラー	DC24V	50W	2.08A	1000×54×160.5	2.9Kg	-20℃～50℃	DMX制御



廃番予定

24V-AP-Square Flood Light

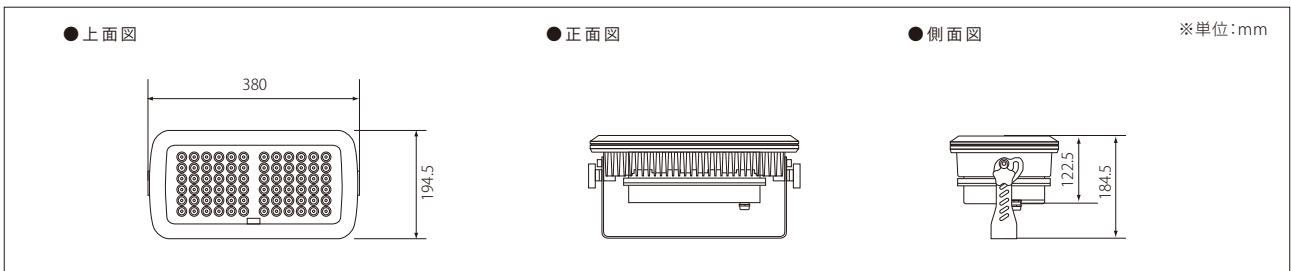
24ボルト-エーピー-スクエアフロッドライト



品番表記

24V - AP-Square Flood Light
駆動電圧 シリーズ名

モデル名	カラー	入力電圧	消費電力	消費電流	寸法 W×H×D(mm)	重量	使用温度	制御方法
24V-AP-Square Flood Light	フルカラー	DC24V	100W	4.16A	380×195×230	5.5Kg	-20℃～50℃	DMX制御



LED単色調光器

広角LEDモジュール

標準LEDモジュール

効果照明

演出モジュール

電源類

ライトパネル

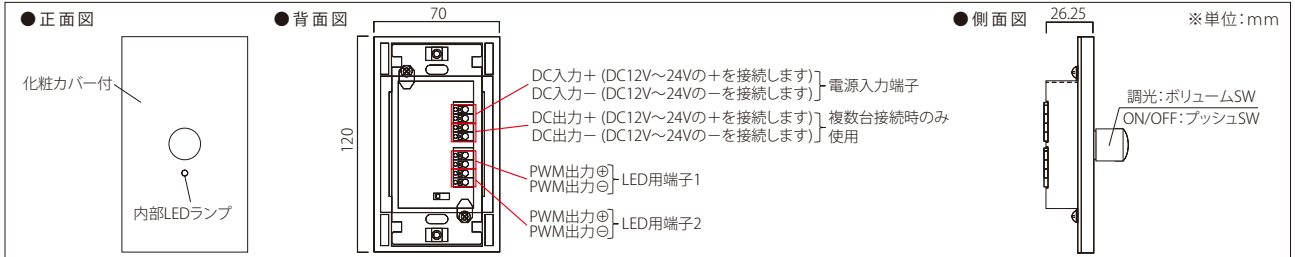
他サービス等

親機として最大5Aまでの調光が可能

1CH_PWM調光器 AP-CONPWM-01

DC 12-24V 1年保証

モデル名	入力電圧	最大負荷容量
AP-CONPWM-01	DC12V~24V	最大5A

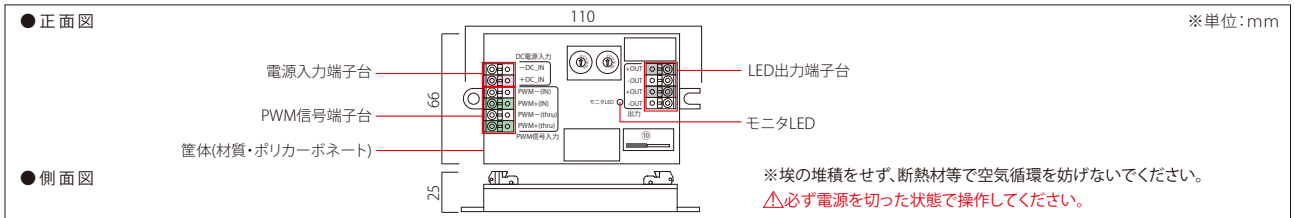


子機として最大5Aまでの調光が可能

PWM増幅器 AP-ZOUPWM-01

DC 12-24V 1年保証 同期可能

モデル名	入力信号	入力電圧	出力電圧	重量	最大連結台数
AP-ZOUPWM-01	DC12V~24V PMW (1KHz)	DC9V~24V (定電圧電源を使用のこと)	入力電圧と同じ	70g	12V信号時:40台/24V信号時:20台

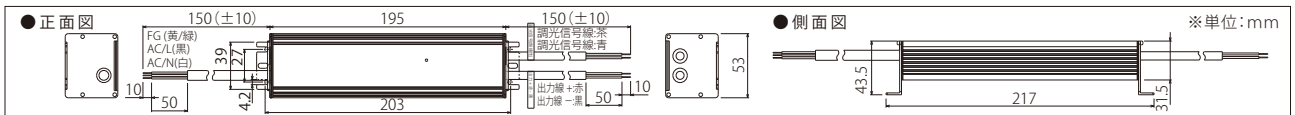


1台2役。コンパクトサイズのPWM調光対応電源

増幅器内蔵電源 オスラムシリーズ

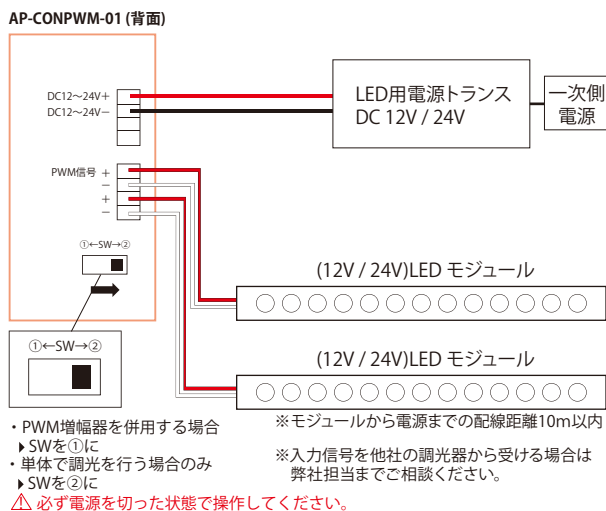
DC 24V IP66防水 1年保証 同期可能

モデル名	入力電圧範囲	入力電流	定格出力電圧	最大出力電力	最大出力電流	寸法W×H×D(mm)	重量	使用温度
OT150/100-242/24 DIM P 150W G3 K	AC90 ~ 266V	1.69A (AC100V時) 0.82A (AC200V時)	DC24V	150W	6.25A	217×53×43.5	670g	-40℃~50℃

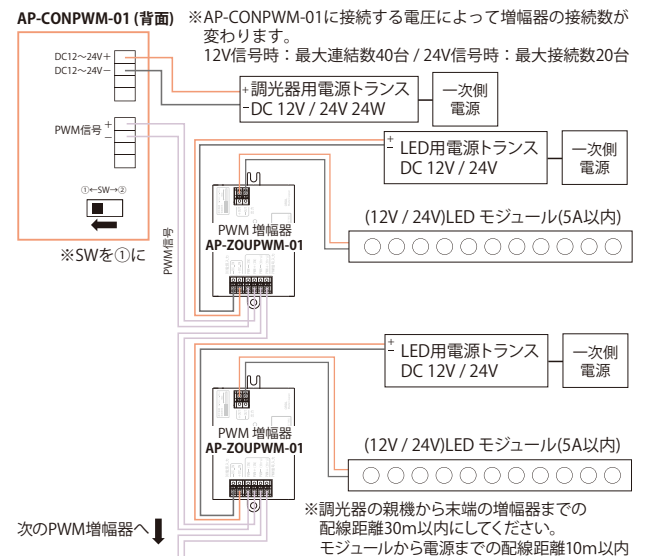


PWM調光器設置方法

PWM調光器単体で使用する場合



PWM調光器を連結して使用する場合



100V位相調光器



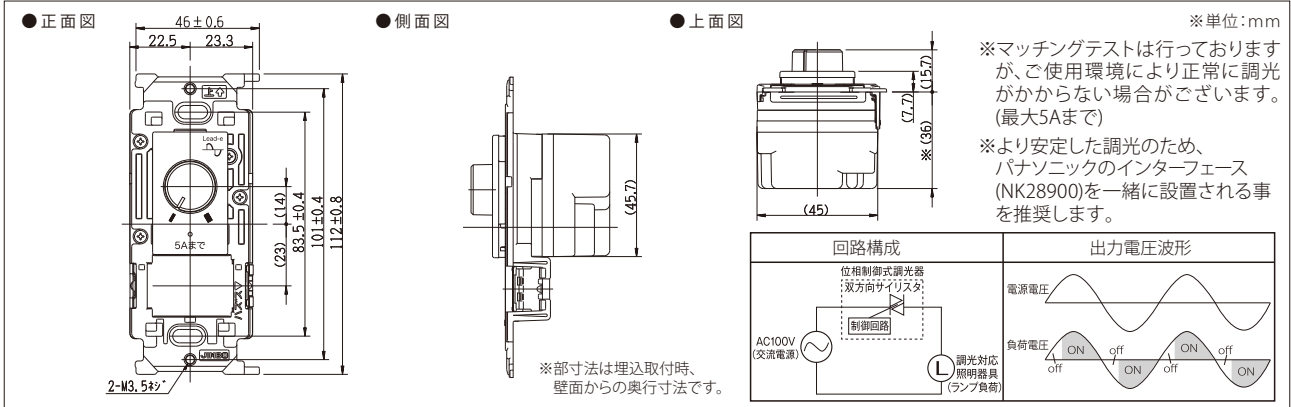
100V製品の調光に

JEC-BN-RLE5 PW ジェイイーシー-ピーエヌ-アールエルイー5 ピーダブル



モデル名	定格電圧	定格電流	消灯操作時漏れ電流	適合負荷容量	調光機能(明るさ比)	使用周囲温度	適合電線
JEC-BN-RLE5 PW	AC100V (50W/60Hz共用)	5A (5000mA)	1mA以下	白熱灯: 5W~500W (1灯100W以下) 調光対応LED照明器具: 5000mAまで 高容量照明器具: 500Wまで 低力率器具: 負荷電流5A (接続限度)	[可変幅]消灯(0%固定)・ 下限設定値~約95%連続 [下限設定]約0.5%~約50%の 範囲で手動設定可能	0°C~35°C	銅単線 φ1.6mm φ2mm

※LED照明器具の場合、器具の突入電流の影響で接続灯数に制約を受ける場合がございます。
仕様及び外観は商品改良のため、予告なく変更することがありますので、都度、最新版を御確認ください。

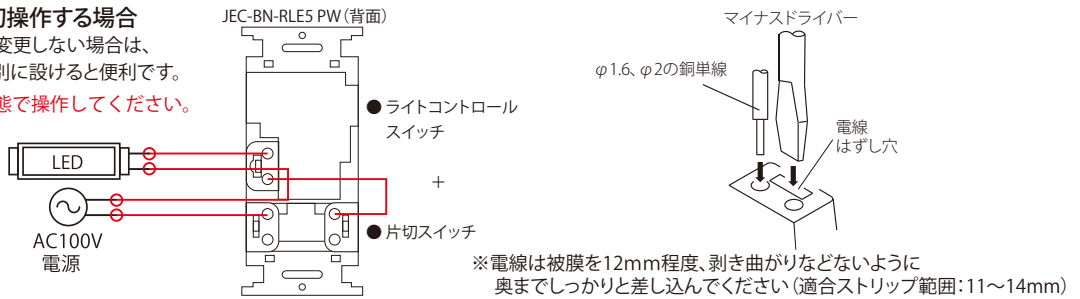


結線方法

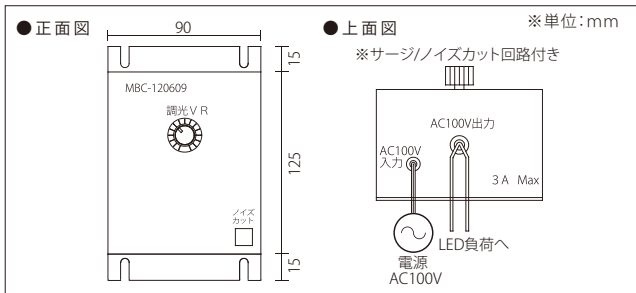
外付けスイッチで入切操作する場合

設定した明るさを頻繁に変更しない場合は、入切スイッチを本製品と別に設けると便利です。

△必ず電源を切った状態で操作してください。



JEC-BN-RLE5 PWの負荷容量を超える場合に <特別受注製品> AC100V用 手動調光器



DMXから位相調光に変換してAC100V LEDの調光が可能

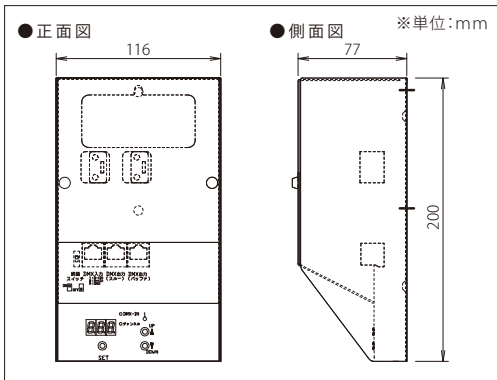
DSS1 ディーエスエス1



※単体では調光できません。

制御には別途DMXコントローラーを使用してください。

※より安定した調光のため、パナソニックのインターフェース(NK28900)と一緒に設置される事を推奨します。



モデル名	入力電圧	電源変動	回路数	出力	最大許容電流	使用周囲温度	使用湿度
1CH DMX 位相変換器	AC100V (50hz/60Hz 単相2線式)	±10%	1回路	AC100V 位相調光ソフト調光出力	12A×1回路 (LED調光)	5°C~35°C	45%~85%

※LED照明器具の場合、器具の突入電流の影響で接続灯数に制約を受ける場合がございます。
仕様及び外観は商品改良のため、予告なく変更することがありますので、都度、最新版を御確認ください。

RGBコントローラー



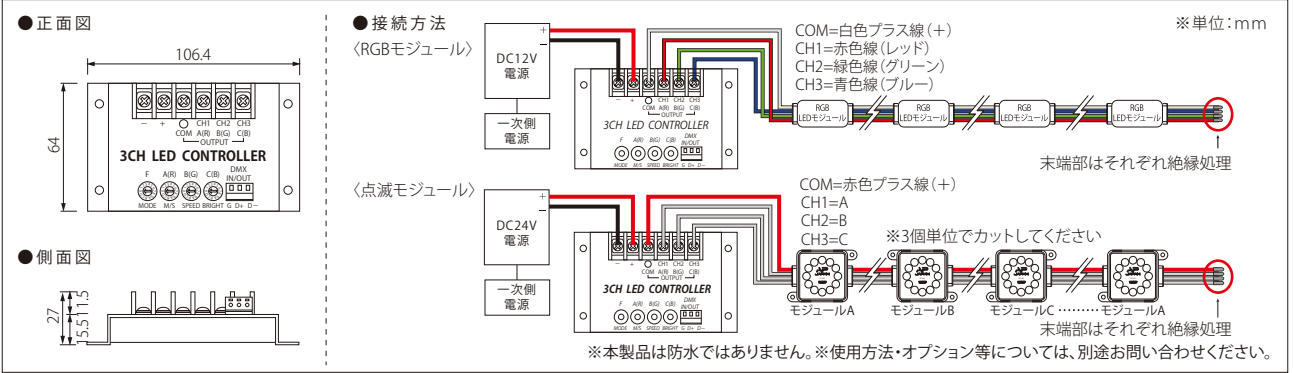
RGBモジュール使用時のコントローラー。内蔵パターンで簡単に演出可能

AP-CON-TF/RGB

エーピー-コン-ティーエフ/アールジービー

DC 12-24V 2年保証 同期可能

モデル名	入力電圧	消費電力	使用容量(最大)	通信方法	本体寸法(最大)W×H×D(mm)	重量	使用温度
AP-CON-TF/RGB	DC12~24V	1W	150W(12V)/300W(24V)	DMX512	106.4×64×27	285g	-20℃~60℃



廃番予定 RGBモジュール使用時のコントローラー。明るさ、スピード調整が可能。付属のリモコンで手軽な操作

AP-CON2

エーピー-コン2

※本製品は防水ではありません

※使用方法・オプション等については、別途お問い合わせください

DC 12-24V 1年保証

モデル名	入力電圧	使用容量(最大)	通信方法	本体寸法(最大)W×H×D(mm)	重量	使用温度	チャンネル数	リモコンサイズW×H×D(mm)
AP-CON2	DC12~24V	150W(12V)/300W(24V)	DMX512	70×106×30	100g	0℃~40℃	1CH	51×84×7

専用ソフトでオリジナル演出に対応



SLESA-U11

スレーサーユー11

※XLR3ピン(DMX)ケーブルは別売りです

DC 12-24V DMX制御

モデル名	入力電圧	接続方法	USBタイプ	DMXチャンネル	シーン数	ゾーン数	スタンドアロンメモリ	本体寸法(最大)W×H×D(mm)	重量
SLESA-U11	5~5.5V	USB接続	USB Type C	1024ch(最大2048ch)	5	99	microSD	160×90×45	268g

※最大chを使用される際は別途お問い合わせください

DMX デコーダー

DMXからSPI 制御に変換して演出が可能



DMX512 SPI Decoder (820)

パノラマ用 ディーエムエックス512 エスピーアイ デコーダー (820) 屋内 DC 12-24V DMX SPI 同期可能

モデル名	入力電圧	入力信号	出力信号	動作CH	制御CH	寸法 W×H×D(mm)	重量
DMX512 SPI Decoder (820)	DC12~24V	DMX512/1990	6803/8806/2811/2801/3001/9813/1814/6812 任意選択	510 (RGB)/512 (RGBW)	170 (RGB)/128 (RGBW)	176×46×30	180g

DMX制御でRGBモジュール(3CH)の演出が可能



3CH DMX512 Decoder (833)

RGB用 3チャンネル ディーエムエックス 512 デコーダー (833) 屋内 DC 12-24V DMX 3ch PWM 同期可能

モデル名	入力電圧	最大負荷電流	最大出力電力	グレースケール階調	入力信号	出力信号	デコードCH	DMX512端子	寸法 W×H×D(mm)	重量
3CH DMX512 Decoder (833)	DC12~24V	5A/CH×3	180W (12V)/360W (24V)	4096段階×3	DMX512/1990	定電圧PWM信号×3	3CH	Terminal Block	176×46×30	170g

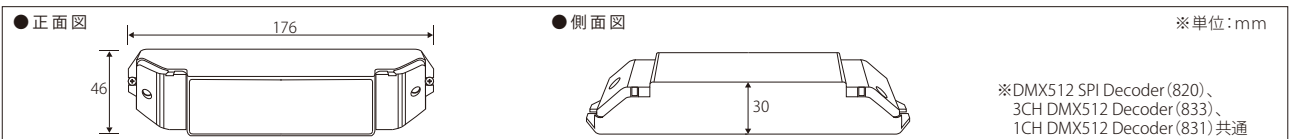
DMX制御で単色モジュール(1CH)の演出が可能



1CH DMX512 Decoder (831)

単色用 1チャンネル ディーエムエックス512 デコーダー (831) 屋内 DC 12-24V DMX 1ch PWM 同期可能

モデル名	入力電圧	最大負荷電流	最大出力電力	グレースケール階調	入力信号	出力信号	デコードCH	DMX512端子	寸法 W×H×D(mm)	重量
1CH DMX512 Decoder (831)	DC12~24V	1CH×10A	120W (12V)/240W (24V)	4096段階	DMX512/1990	定電圧PWM信号	1CH	Terminal Block	176×46×30	170g



連結オプション等は、P47の「ケーブル・配線部材」のページに詳細がございます

電源類

写 真	シ リ ー ズ 名	備 考	ページ
	UPFシリーズ ユーピーエフシリーズ	[定電圧12V/24V電源] PSE 防水	P36
	UP30Sシリーズ ユーピー 30エスシリーズ	[定電圧12V/24V電源] PSE 非防水	
	オスラムシリーズ オスラムシリーズ	[定電圧24V電源] 増幅器内蔵	P37
	HWSシリーズ エイチダブルエスシリーズ	[定電圧12V/24V電源] 非防水	
	ELCシリーズ イーエルシーシリーズ	[定電流700mA電源] PSE 防水	

※記載内容は、改良その他により予告なく変更する場合がありますので、あらかじめご了承ください。

防水対応電源

品番表記 **UPF 60S 12CQH**
 シリーズ名 出力電力 駆動電圧
 ・PSEマーク(輸入業者:AP-JAPAN)



ユーピーエフ

UPF シリーズ

- ① **UPF 60S12CQH/24CQH** ユーピーエフ 60ES12シーキューエイチ/24シーキューエイチ
- ② **UPF100S12CQH/24CQH** ユーピーエフ100ES12シーキューエイチ/24シーキューエイチ
- ③ **UPF150S12CQH/24CQH** ユーピーエフ150ES12シーキューエイチ/24シーキューエイチ
- ④ **UPF250S12CQH/24CQH** ユーピーエフ250ES12シーキューエイチ/24シーキューエイチ



モデル名	UPF60S 12CQH	UPF60S 24CQH	UPF100S 12CQH	UPF100S 24CQH	UPF150S 12CQH	UPF150S 24CQH	UPF250S 12CQH	UPF250S 24CQH
入力	AC 90V~305V		AC 90V~305V		AC 90V~305V		AC 90V~305V	
入力電流(AC100V時)	0.90A	0.92A	1.18A	1.15A	1.8A	1.75A	2.62A	2.86A
入力電流(AC200V時)	0.35A	0.35A	0.57A	0.56A	0.87A	0.85A	1.25A	1.35A
出力	DC12V		DC12V		DC12V		DC12V	
定格出力電圧	DC24V		DC24V		DC24V		DC24V	
最大出力電力	60W		100W		150W		225W	
最大出力電流	5A	2.5A	8.33A	4.2A	12.5A	6.3A	18.75A	10.40A
寸法 W×H×D(mm)	174×61.5×36.8		223×68×38.8		231×68×38.8		263×72×40.8	
重量	660g		1040g		1100g		1400g	
使用温度/使用湿度	-40~70℃/ 20~95%RH		-40~70℃/ 20~95%RH		-40~70℃/ 20~95%RH		-40~70℃/ 20~95%RH	

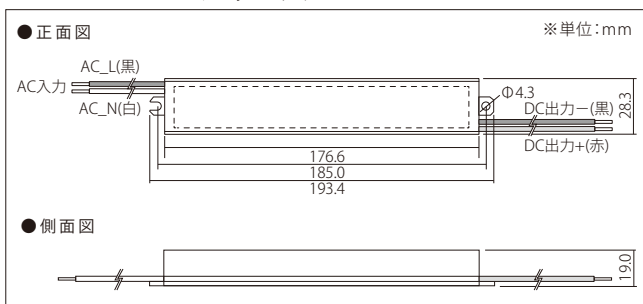
小型軽量電源 ※非防水

品番表記 **UP30S 12F**
 シリーズ名 駆動電圧
 ・PSEマーク(輸入業者:AP-JAPAN)



ユーピー30ES

UP30S シリーズ



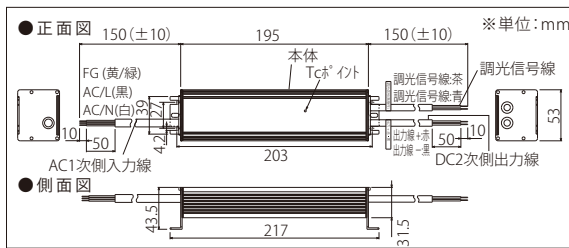
モデル名	UP30S12F	UP30S24F
入力	AC 90V~264V	
入力電流(AC100V時)	0.6A	0.58A
入力電流(AC200V時)	0.36A	0.35A
出力	DC12V	
定格出力電流	DC24V	
最大出力電力	30W	30W
最大出力電流	2.5A	1.25A
寸法 W×H×D(mm)	193.4×28.3×19.0	
重量	130g	
使用温度/使用湿度	-30~70℃/ 20~95%RH	

<注意事項> ※1 PSE(電気用品安全法)で定める『一般照明としてエル・イー・ディーを使用するものにあつては、光出力はちらつきを感じないものであること』には対応しておりません。足元灯、表示灯、常夜灯の他『陳列物照射用』『一般家庭やオフィス等において長時間、人が照明目的に使用しないもの』としてお使いください。

増幅器内蔵電源



品番表記 **OT150/100-242/24 DIM P 150W G3 K**
出力電力 駆動電圧



オスラム シリーズ ・1台2役。コンパクトサイズのPWM調光対応電源



モデル名	入力電圧範囲	入力電流		定格出力電圧	最大出力電力	最大出力電流	寸法W×H×D(mm)	重量	使用温度
OT150/100-242/24 DIM P 150W G3 K	AC90 ~266V	1.69A (AC100V時)	0.82A (AC200V時)	DC24V	150W	6.25A	217×53×43.5	670g	-40℃~50℃

TDKラムダ社製 トランス

非防水電源



エイチダブルエス

HWS シリーズ

品番表記 **HWS 30A - 12/A**
シリーズ名 出力電力 駆動電圧

- 鉛フリーをはじめとしたRoHS指令対応
- 最適設計により従来品比50%の小型化
- FA計測分野に対応する2Uラックマウント搭載可能
- 活電端子ネジを覆うと共にネジ脱落も防止する安全端子
- 用途によって選べるオープンタイプとカバーつきタイプ
- 電気用品安全法準拠

モデル名	HWS 30A -12/A	HWS 30A -24/A	HWS 50A -12/A	HWS 50A -24/A	HWS 100A -12/A	HWS 100A -24/A	HWS 150A -12/A	HWS 150A -24/A	HWS 300 -12	HWS 300 -24	HWS 600 -12	HWS 600 -24	
入力	入力電圧範囲	AC 85V~265V		AC 85V~265V		AC 85V~265V		AC 85V~265V		AC 85V~265V		AC 85V~265V	
	入力電流(AC100V時)	0.65A		0.65A		1.3A		1.9A		4.1A		8.1A	
	入力電流(AC200V時)	0.4A		0.35A		0.65A		0.95A		2.1A		3.9A	
出力	定格出力電圧	DC12V	DC24V	DC12V	DC24V	DC12V	DC24V	DC12V	DC24V	DC12V	DC24V	DC12V	DC24V
	最大出力電力	30.0W	31.2W	51.6W	52.8W	102.0W	108.0W	156.0W		324W	336W	636W	648W
	最大出力電流	2.5A	1.3A	4.3A	2.2A	8.5A	4.5A	13A	6.5A	27A	14(16.5)A	53A	27(31)A
寸法 W×H×D(mm)	114×82×31.5		144×82×31.5		184×82×33		182.5×82×42		192×82×61		196×82×100		
重量	200g		260g		420g		470g		1000g		1600g		
使用温度/使用湿度	-10~70℃/30~90%RH						-10~70℃/10~90%RH						
冷却方法	自然空冷						ファンあり						

定電流電源



品番表記 **ELC 12-18-R70**
シリーズ名 タイプ名



イーエルシー

ELC シリーズ

- IP66規格(防塵・防滴)対応
- IEC61000-3-2 クラスC準拠(照明機器用高調波規格)
- ※ELC50,90で対応
- PSEマーク

※製品の詳細につきましては、メーカーホームページをご参照ください。
<https://product.tdk.com/info/ja/products/power/switching-power/ac-dc-converter/catalog.html>

モデル名	ELC12-18-R70	ELC90-130-R70	
入力	入力電圧範囲	AC 90~265V	AC 90~305V
	入力電流(AC100V時)	0.28A	1.13A
	入力電流(AC200V時)	0.18A	0.56A
出力	出力電圧範囲	3~18VDC	50~130VDC
	最大出力電力	12.6W	91W
	定格出力電流	0.70A	0.70A
寸法 W×H×D(mm)	122×27.2×36.5	253×40.2×45.5	
重量	230g	830g	
使用温度/使用湿度	-10~60℃/15~90%RH	-25~50℃/15~90%RH	

<注意事項> ※1 PSE(電気用品安全法)で定める『一般照明としてエル・イー・ディーを使用するものにあつては、光出力はちらつきを感じないものであること』には対応しておりません。足元灯、表示灯、常夜灯の他『陳列物照射用』『一般家庭やオフィス等において長時間、人が照明目的に使用しないもの』としてお使いください。

広角LEDモジュール

標準LEDモジュール

効果照明

演出モジュール

電源類

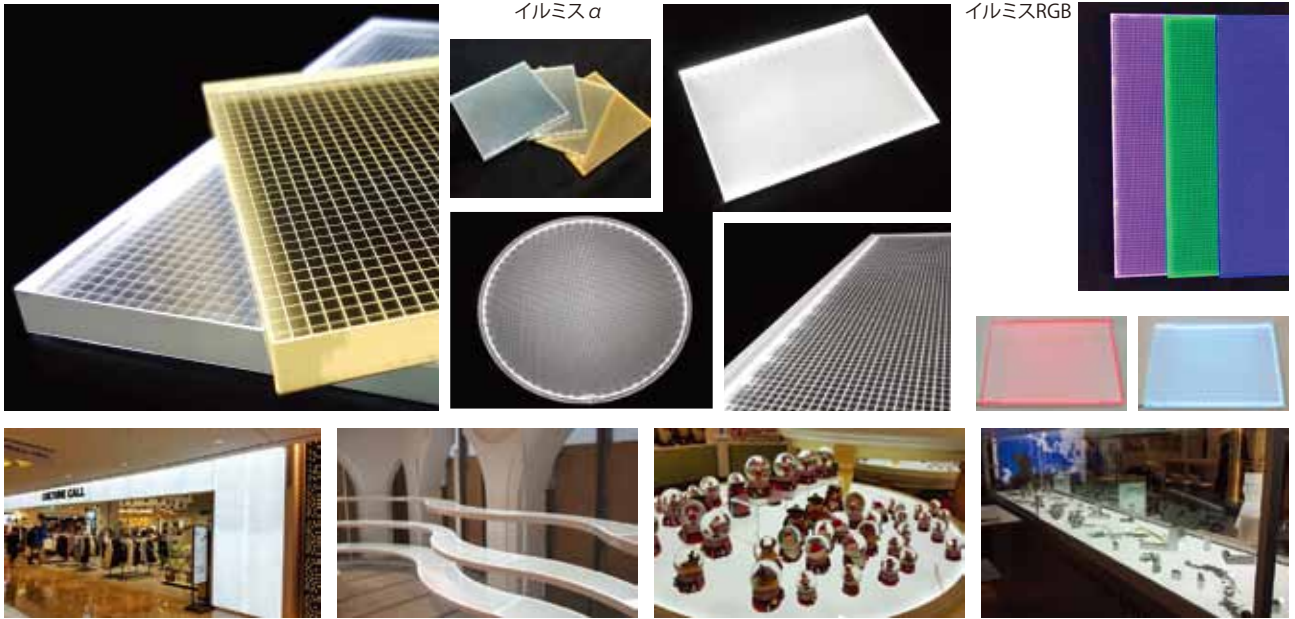
ライトパネル

他サービス等

ライトパネル			
写真	型番	備考	ページ
	イルミスα イルミスアルファ	[12V屋内フレームレスタイプ] 6,500K ○ 5,000K ○ 4,000K ○ 3,000K ●	P39
	イルミスRGB イルミスアルジービー	[24Vフルカラー屋内フレームレスタイプ] フルカラー ●	
	SL70R エスエル70アール	[12V屋内フレームタイプ] 6,500K ○ 5,000K ○ 4,000K ○ 3,000K ●	P40
	SO100 エスオー 100	[12V防水フレームタイプ] 6,500K ○ 5,000K ○ 4,000K ○ 3,000K ●	P41
	SO300 エスオー 300	[12V防水フレームタイプ] 6,500K ○ 5,000K ○ 4,000K ○ 3,000K ●	P42
他サービス等			
	ネオン風サインボード制作サービス		P43
	3Dプリンターチャンネル		P44
	ノイフレックス		P45
	LED配置見積り・LED組み込みサービス		P46
	ケーブル・配線部材		P47
	光学特性・マークについて		P48
	製品保証		P49
	会社概要		P50

※記載内容は、改良その他により予告なく変更する場合がありますので、あらかじめご了承ください。

屋内フレームレスタイプ



屋内タイプ **ガイドフレームがなく多様な形に製作可能**

イルミスα 屋内 DC12V 1年保証 PWM調光

- 厚さ：6.8mm
- 色温度：3,000K/4,000K/5,000K/6,500K
- 全てカスタムサイズとなります。
外寸最小：60mm×60mm、円形Φ60mm
外寸最大：1180mm×2800mm、円形Φ1180mm

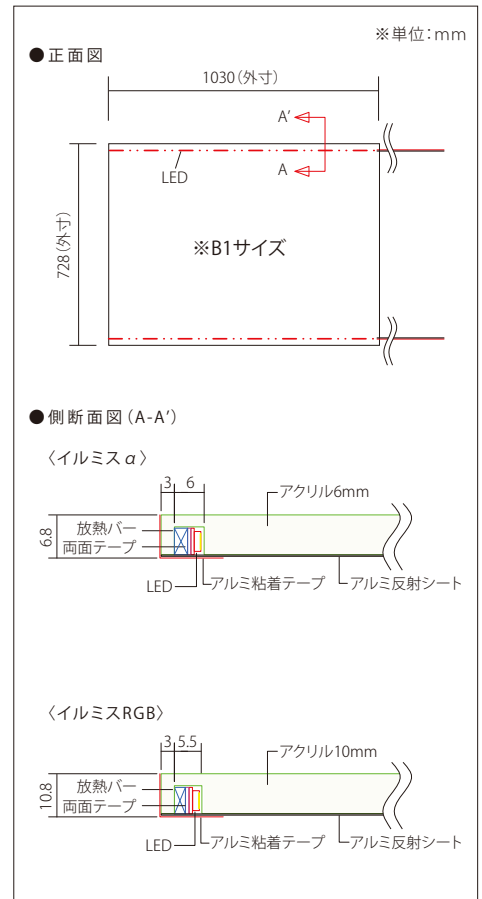
参考サイズ	外寸 (mm)	厚み (mm)	重さ (kg)	LED	参考照度 (Lux)	消費電力	消費電流
A4	210×297	6.8	0.5	1L	5000	4W	0.3A
A3	297×420	6.8	1	1L	4000	6W	0.5A
A2	420×594	6.8	2	2L	5200	17W	1.4A
A1	594×841	6.8	3.5	2L	4200	24W	2A
A0	841×1189	6.8	8	2L	3000	34W	2.8A
B4	257×364	6.8	0.8	1L	4500	5W	0.4A
B3	364×515	6.8	1.5	2L	8000	15W	1.25A
B2	515×728	6.8	2.5	2L	5500	21W	1.75A
B1	728×1030	6.8	5	2L	4000	30W	2.5A
B0	1030×1456	6.8	10	2L	2800	42W	3.5A

※色温度指定がない場合、約6500Kとなります(オプション:その他、色温度指定可能)

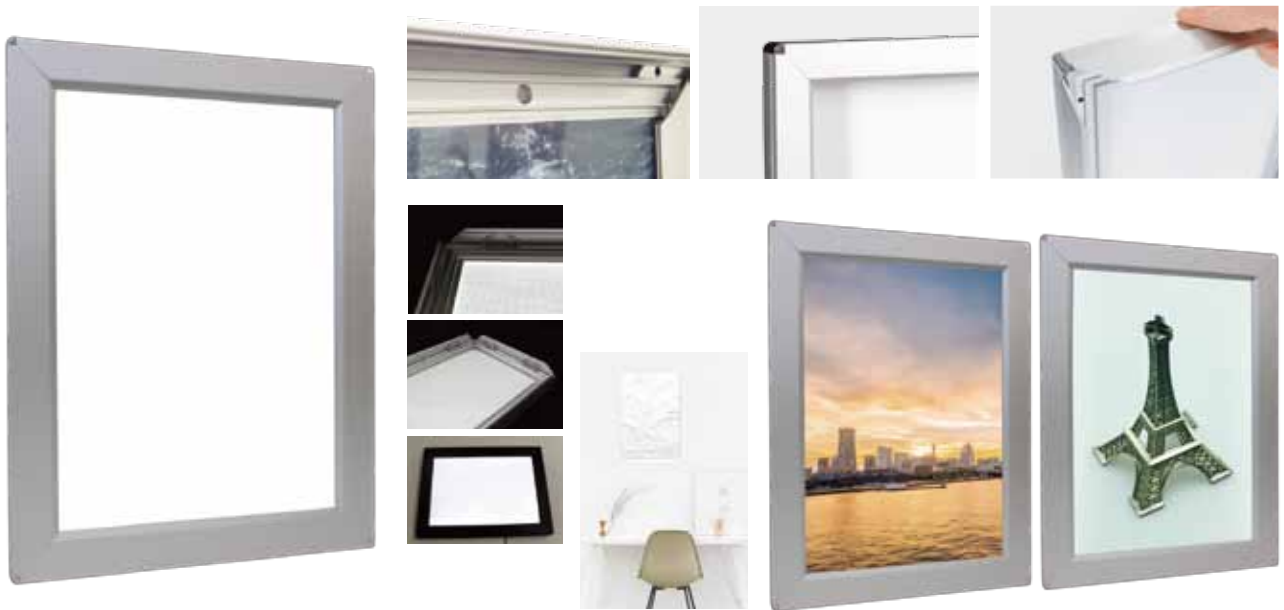
イルミスRGB 屋内 DC24V 1年保証 PWM 3ch調光

- 厚さ：10.8mm
- 全てカスタムサイズとなります
外寸最小：110mm×110mm 外寸最大：1180mm×2400mm

参考サイズ	外寸 (mm)	厚み (mm)	重さ (kg)	LED	消費電力	消費電流
A4	210×297	10.8	0.5	1L	4W	0.16A
A3	297×420	10.8	1	1L	6W	0.25A
A2	420×594	10.8	2	2L	17W	0.7A
A1	594×841	10.8	3.5	2L	24W	1.0A
A0	841×1189	10.8	8	2L	34W	1.4A
B4	257×364	10.8	0.8	1L	5W	0.2A
B3	364×515	10.8	1.5	2L	15W	0.63A
B2	515×728	10.8	2.5	2L	21W	0.88A
B1	728×1030	10.8	5	2L	30W	1.25A
B0	1030×1456	10.8	10	2L	42W	1.75A



屋内フレームタイプ



※写真はイメージです

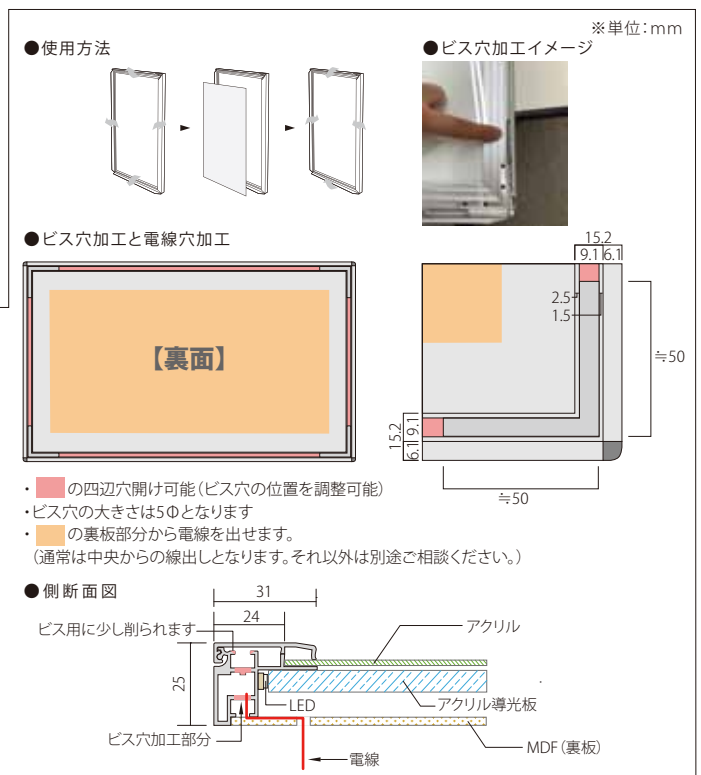
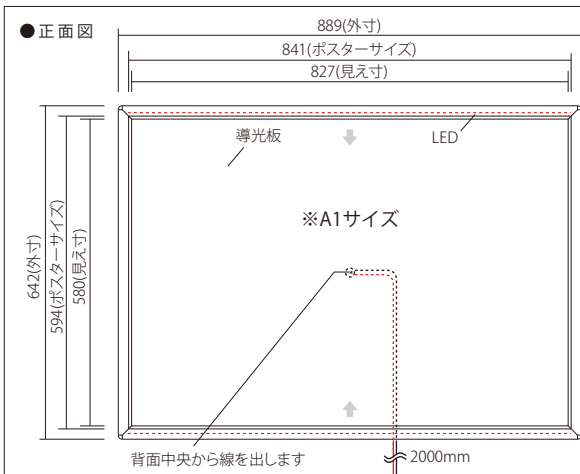
屋内タイプ 厚さ25mmのスリムタイプのパネル

SL70R

屋内 DC12V 1年保証 PWM調光

エスエル70アール

- ・色温度：3,000K/4,000K/5,000K/6,500K
- ・フレームカラー：シルバー
- ※ブラック&ホワイトフレームの製作も可能です。
塗装料金、納期等をご相談ください。



■全てカスタムサイズとなります。※外寸最小:300mm×300mm 最大:1200mm×2800mm

参考サイズ	外寸 (mm)	ポスターサイズ (mm)	見え寸 (mm)	厚み (mm)	フレーム幅 (mm)	重さ (kg)	LED	参考照度 (Lux)	消費電力	消費電流
A4	258×345	210×297	196×283	25	31	1	1L	5000	4W	0.3A
A3	345×468	297×420	283×406	25	31	2	1L	4000	6W	0.5A
A2	468×642	420×594	406×580	25	31	4	2L	5200	17W	1.4A
A1	642×889	594×841	580×827	25	31	7	2L	4200	24W	2A
A0	889×1237	841×1189	827×1175	25	31	13.4	2L	3000	34W	2.8A
B4	305×412	257×364	243×350	25	31	2	1L	4500	5W	0.4A
B3	412×563	364×515	350×501	25	31	3	2L	8000	15W	1.25A
B2	563×776	515×728	501×714	25	31	5	2L	5500	21W	1.75A
B1	776×1078	728×1030	714×1016	25	31	10	2L	4000	30W	2.5A
B0	1078×1504	1030×1456	1016×1442	25	31	20	2L	2800	42W	3.5A

※色温度指定がない場合、約6500Kとなります(オプション:その他、色温度指定可能)

防水フレームタイプ



※写真はイメージです

防水タイプ 天井、壁、スタンド型に適用できる屋外使用可能なシングルフレームタイプ

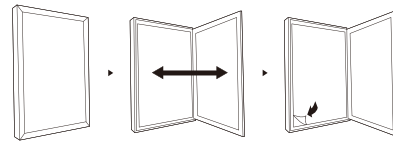
SO100



エスオー100

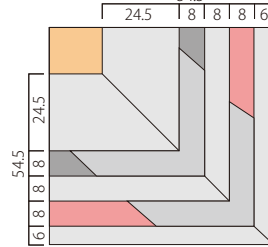
- ・ロック機能付き
 - ・色温度：3,000K/4,000K/5,000K/6,500K
 - ・フレームカラー：シルバー
- ※ブラック&ホワイトフレームの製作も可能です。
塗装料金、納期等をご相談ください。

●使用方法



※単位:mm

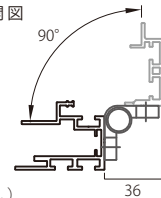
●ビス穴加工と電線穴加工



●ビス穴加工イメージ

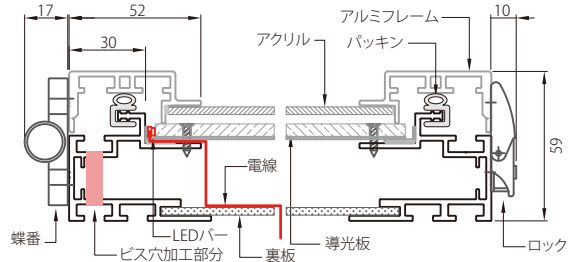


●展開図

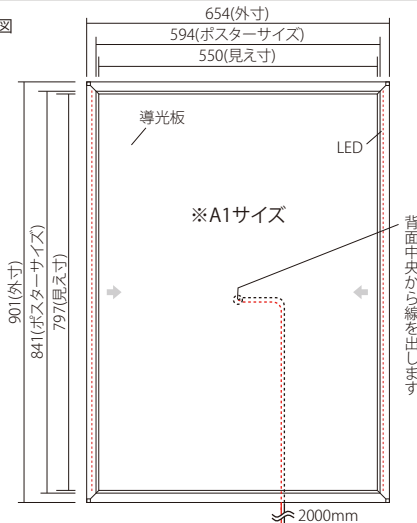


- ・の四辺穴開け可能(ビス穴の位置を調整可能)
- ・ビス穴の大きさは5Φとなります
- ・の裏板部分から電線を出せます。
(通常は中央からの線出しとなります。それ以外は別途ご相談ください。)

●側断面図



●正面図



■全てカスタムサイズとなります。※外寸最小：400mm×400mm 最大：1200mm×2800mm

参考サイズ	外寸 (mm)	ポスターサイズ (mm)	見え寸 (mm)	厚み (mm)	フレーム幅 (mm)	重さ (kg)	LED	参考照度 (Lux)	消費電力	消費電流
A2	480×654	420×594	376×550	59	52	9	2L	5200	17W	1.4A
A1	654×901	594×841	550×797	59	52	13	2L	4200	27W	2A
A0	901×1249	841×1189	797×1145	59	52	21	2L	3000	37W	2.8A
B3	424×575	364×515	320×471	59	52	6	2L	8000	15W	1.25A
B2	575×788	515×728	471×684	59	52	10	2L	5500	21W	1.75A
B1	788×1090	728×1030	684×986	59	52	17	2L	4000	33W	2.5A
B0	1090×1516	1030×1456	986×1412	59	52	28	2L	2800	46W	3.5A

※色温度指定がない場合、約6500Kとなります(オプション:その他、色温度指定可能)

防水フレームタイプ



※写真はイメージです

防水タイプ 壁、スタンド型に適用でき屋外使用可能

SO300

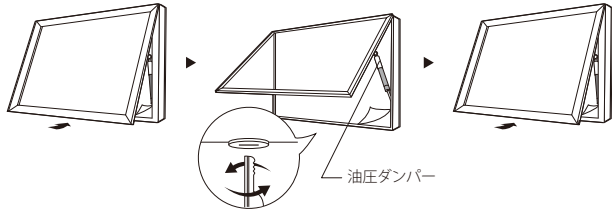
エスオー300



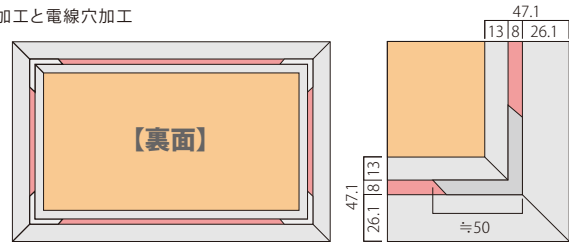
- ロック機能付き
- 油圧ダンパー取付け可能(外寸サイズ400mm以上)
- 色温度: 3,000K/4,000K/5,000K/6,500K
- フレームカラー: シルバー
- ※ブラック&白フレームの製作も可能です。
塗装料金、納期等はご相談ください。

●使用方法

※単位: mm

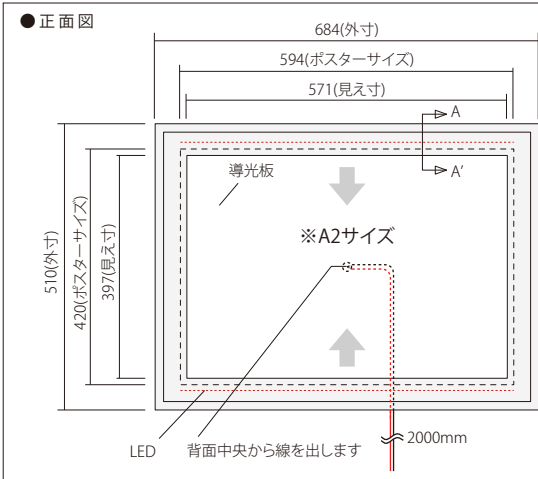
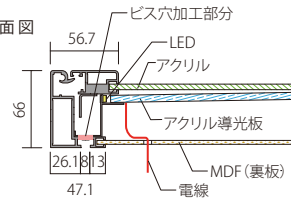


●ビス穴加工と電線穴加工



- 四辺穴開け可能(ビス穴の位置を調整可能)
- ビス穴の大きさは5φとなります
- 裏板部分から電線を出せます。
(通常は中央からの線出しとなります。それ以外は別途ご相談ください。)

●側断面図



■全てカスタムサイズとなります。※外寸最小: 400mm×400mm 最大: 1200mm×2800mm

参考サイズ	外寸 (mm)	ポスターサイズ (mm)	見え寸 (mm)	厚み (mm)	フレーム幅 (mm)	重さ (kg)	LED	参考照度 (Lux)	消費電力	消費電流
A2	510×684	420×594	397×571	66	56.7	12	2L	5200	17W	1.4A
A1	684×931	594×841	571×818	66	56.7	19	2L	4200	26W	2A
A0	931×1279	841×1189	818×1166	66	56.7	30	2L	3000	37W	2.8A
B3	454×605	364×515	341×492	66	56.7	11	2L	8000	15W	1.25A
B2	605×818	515×728	492×705	66	56.7	17	2L	5500	21W	1.75A
B1	818×1120	728×1030	705×1007	66	56.7	25	2L	4000	33W	2.5A
B0	1120×1546	1030×1456	1007×1433	66	56.7	39	2L	2800	45W	3.5A

※色温度指定がない場合、約6500Kとなります(オプション: その他、色温度指定可能)



ネオン風サインボード制作サービス



お客様よりデータを送信いただいてパネルを作成致します。ご注文頂いて納品まで一括作成！
面倒な手間もかからず、よりイメージに近いパネルの作成が可能になります!!

お見積もりから製品出荷まで



①お客様からイメージデータを送信していただきます。



②お客様よりいただいたデータをもとに完成イメージデータを作成させていただきます。価格、納期、消費電力をご連絡させていただきます。

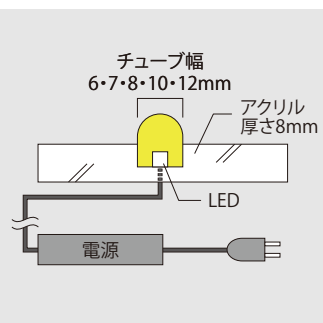


③完成品のパネルを納品させていただきます。

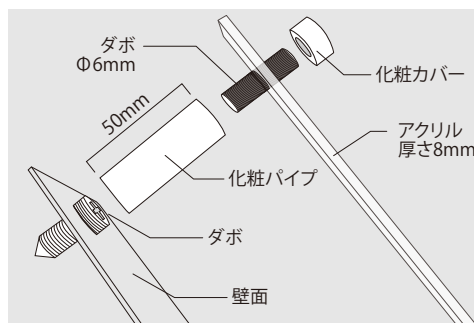
※ロゴ・文字寸法が判るようにデータをイラストレーター（AIファイル）でご提供をお願いします。受注後、納品日などご連絡させていただきます。制作の都合上、やむを得ずサイズ等を変更して頂く場合があります。

【ネオンボードカラー】			【チューブ幅】
カラーLED+カラーシリコン ● レッド ● イエロー ● アイスブルー ● ピンク ● レモンイエロー ● パープル ● ローズピンク ● グリーン ● 電球色 ● オレンジ ● ブルー ● 白色			6mm 7mm 8mm 10mm 12mm
カラーLED+ホワイトシリコン ● レッド ● イエロー ● アイスブルー ● ピンク ● レモンイエロー ● パープル ● ローズピンク ● グリーン ● オレンジ ● ブルー			
消灯時 	点灯時 	消灯時 	点灯時
【最大製作サイズ】 2300×1100mm		【ダボ穴サイズ】 Φ6mm	

■断面図



■浮かし加工 (オプション)



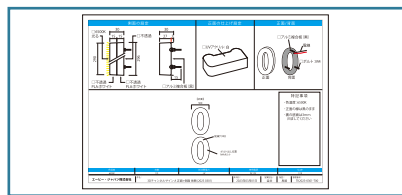
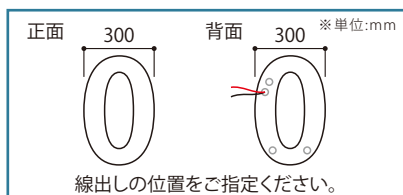


3Dプリンターチャンネル

チャンネル文字の新時代! 側面発光や小型チャンネルも手軽に製作可能



お見積りから製品出荷まで



①お客様からイメージデータ(イラストレーターで開けるデータ推奨)を送信していただきます。画像(FAX等のスキャンデータ)は概算となり、正確に製作できない場合がございます。

②お客様よりいただいたデータをもとに、完成イメージデータを作成し、価格、納期、消費電力をご連絡させていただきます。

③完成品を納品させていただきます。

※ロゴ・文字寸法が判るようにデータをイラストレーター(AIファイル)でご提供お願いします。受注後、納品日などご連絡させていただきます。制作の都合上、やむを得ずサイズ等を変更して頂く場合があります。

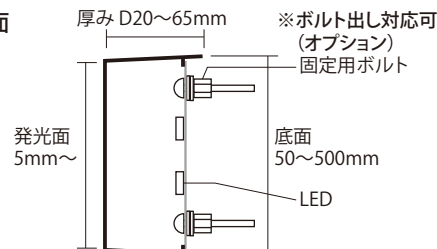
下枠内の仕様をご選択いただけます

【発光面】 	【縁】 なし あり	【側面形状】 ランチボックス ストレート テーパー
【側面カラー】 不透明 ○ホワイト ●グレー ●ブラック 半透明 ○ホワイト ●レッド ●オレンジ ●イエロー ●グリーン ●ブルー ●バイオレット		【LEDカラー】 ○白 ●電球色 【基本製作サイズ】 500×500×D:65mm以内 ※基本製作サイズ以上はご相談ください

■ランチボックス(中面)



■側面



※LEDの一部に不具合があった場合には、その部分(文字)の代替品をお送り致します。取換え工事費等は保証対象外となります。

ノイフレックス



ライン装飾以外に大型対象物にも設置可能な標準タイプ

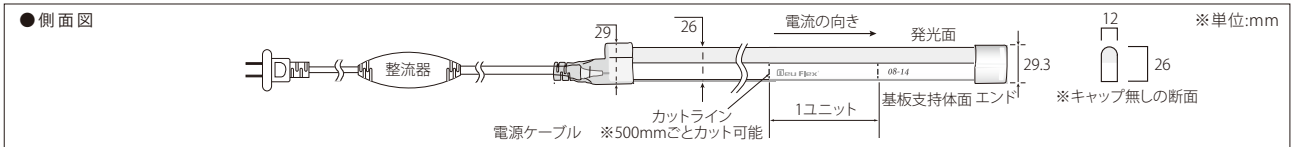
ノーマル ノイフレックス NORMAL NEU FLEX

品番表記

NFUNM - 100V - 50
シリーズ名 駆動電圧 長さ

モデル名	カラー	1リール	入力電圧	消費電力	照射角度	LED	チップ間隔	チップ数 (m/pcs)	断面寸法 W×H(mm)	最大接続長 コンバーター	最大連結長
NFUNM-100V-50	W/WW/R/G/B	50m	100V	6W/m	120°	2835	8.2mm	120球	15.3×25.5	8A-50m	50m

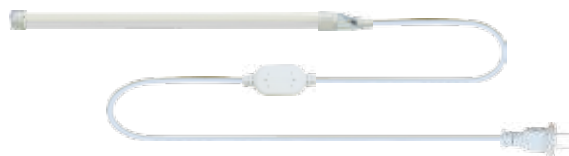
※1m毎に±5mmの誤差があります



NORMAL NEU FLEXパーツ(別売り)

100V用8A電源コードセット

セット内容:1500mmコンセントケーブル、電源ピン、エンドキャップ



品番: UNMPCA-3SET

ミニチャンネル50mm

サイズ:50×12×15mm



品番: UNMCN-50

チャンネル1000mm

サイズ:1000×12×15mm



品番: UNMCN-1000



ネオンサインに代わるフレキシブルなLEDライト、やや幅の細いタイプ

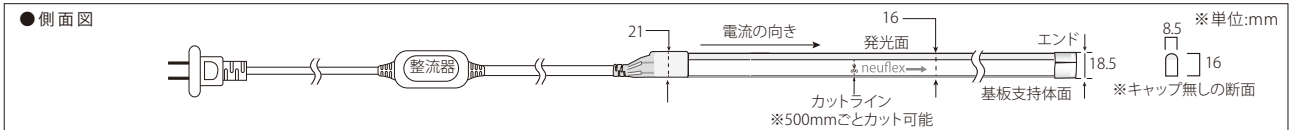
ミニ ノイフレックス MINI Neu Flex

品番表記

NFUMI - 100V - 50
シリーズ名 駆動電圧 長さ

モデル名	カラー	1リール	入力電圧	消費電力	照射角度	LED	チップ間隔	チップ数 (m/pcs)	断面寸法 W×H(mm)	最大接続長 コンバーター	最大連結長
NFUMI-100V-50	W/WW/R/G/B	50m	100V	6W/m	120°	2835	8.2mm	120球	11×16.5	8A-50m	50m

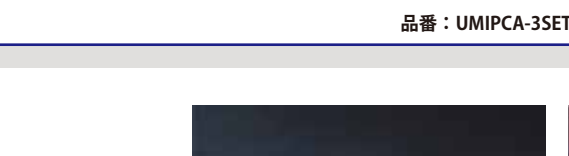
※1m毎に±5mmの誤差があります



MINI Neu Flexパーツ(別売り)

100V用8A電源コードセット

セット内容:1500mmコンセントケーブル、電源ピン、エンドキャップ



品番: UMIPCA-3SET

ミニチャンネル50mm

サイズ:50×12×15mm



品番: UMICN-50

チャンネル1000mm

サイズ:1000×12×15mm



品番: UMICN-1000



<注意事項> 製品の仕様は予告なく変更になる場合がございますので、予めご了承下さい。

LED配置見積りサービス

専門部署にて適切な製品を図面に配置致します

※AP-JAPAN製品に限ります。製品の詳細は取扱説明書をご確認ください。

CLIENT 依頼

下記仕様や図面データを営業担当又はinfo@ap-japan.jpへ、ご送信ください。
FAX等のスキャンデータは画像からの概算となるため、LEDモジュールの配置が合わない場合があります。
LED種別・発光色について、ご希望に添えない場合はご相談させていただきます。

配置可能部分をご指定ください▶ピッチ間隔・個数算出条件となります

<p>発光方法 【行灯】サイズ:W×H×D(内寸)</p>	<p>【チャンネル(要図面)】サイズ:W×H×D(内寸)</p> <p>配置可能部分が外枠の場合</p> <p>配置可能部分が内枠の場合</p>	<p>板面・厚さ アクリル乳半 3mm・5mm、他</p> <p>FFシート</p>
<p>【抜き文字/象嵌】サイズ:W×H×D(内寸)</p>	<p>【バックチャンネル/間接照明】サイズ:W×H×D(離れ/LED取付面~壁面)</p> <p>配置可能部分が外枠の場合</p> <p>配置可能部分が個別の場合</p>	<p>発光面 複数面</p> <p>片面</p> <p>両面</p>
<p>LED種別 モジュール(100V/12V/24V/定電流) ライン照明</p>		<p>LED発光色 □白色 / □電球色 / ■R(赤) / ■G(緑) / ■B(青) / ■フルカラー もしくは色温度(K)</p>
<p>発光条件をご指定ください▶製品選定条件となります</p>		<p>制作数量 _____組</p>

発光条件をご指定ください▶製品選定条件となります

<p>LED種別 モジュール(100V/12V/24V/定電流) ライン照明</p>	<p>LED発光色 □白色 / □電球色 / ■R(赤) / ■G(緑) / ■B(青) / ■フルカラー もしくは色温度(K)</p>
---	---

AP-JAPAN 配置図作成 電源類や注意事項などの概要も合わせて掲載致します

制作目安
1日~

CLIENT 完成配置図確認 確認後、変更がない場合はご発注ください



LED組み込みサービス

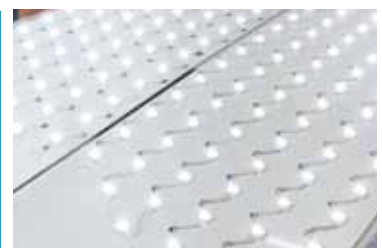
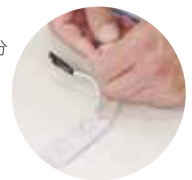
看板施工の補助作業まで当社が請け負います

※LEDは、AP-JAPAN製品に限ります。

作業手順

- ①アルミ複合板指定寸法のカット
アルミ複合板を指定の寸法にカットさせていただきます
- ②モジュールの組み込み
モジュールのコード端部分処理まで加工、防水対応もおこなっています
- ③あとは看板へセットするだけ!
面倒な作業が省けます!看板施工のお手伝いもさせていただきます

コード末端部分



お気軽にお問合せ下さい

ケーブル・配線部材

※別売り

24V-TFL-10オプションパーツ

取付レール



①TOR-24VTFL-10-OR



②TOR-24VTFL-10R-C (透明)



③TOR-24VTFL-10R-HC (半透明)

取付クリップ



TOR-24VTFL

製品を両面テープで仮止めした後、クリップで固定します。

24V-TFL-R/G/B・RGBオプションパーツ

取付レール



①TOR-24VTFL-RW-HC (半透明)
②TOR-24VTFL-RW-C (透明)

取付クリップ



品番: TOR-24VTFL L

製品を両面テープで仮止めした後、クリップで固定します。

スレーサ用ケーブル



XLR3ピン(DMX)ケーブル

配線部材



防水型圧着スリーブ



銅線用絶縁被覆付圧着スリーブ



絶縁被覆付圧着スリーブ



防水ピン端子



中継接続用コネクタ



ブレーカー用圧着端子



絶縁被覆付閉端接続子

コネクター



WFR-2(ダブルフェアール-ツー)ワンタッチコネクター



WFR-3(ダブルフェアール-スリー)ワンタッチコネクター



LC-TW(エルシー-ティーダブル)ライティングコネクター

収縮チューブ



複層型収縮チューブ(防水)



収縮チューブ(白)

ケーブル



平行線 4 芯

平行線 2 芯

平型ビニールコード (PSE対応)



キャプタイヤケーブル 他



信号線MVVS (0.2sq×3c)

製品の詳細はホームページでも御確認いただけます <http://www.ap-japan.jp/led>

●仕様及び素材は商品改良のため、予告なく変更することがありますので、都度、最新版を御確認ください。

LEDとサインの関係

■内照サイン

画像はイメージです

サインの厚み(D)

LED配置ピッチ

厚い LED配置ピッチ: 広がる
LED数量: 少なくなる↓
コスト: 下がる↓

薄い LED配置ピッチ: 狭くなる
LED数量: 多くなる↑
コスト: 上がる↑

■バックライトサイン

アクリル樹脂を取り付けた場合

アクリル樹脂がない場合

光の粒が目立ちにくい
照射する壁面の材質によっても光の映り方が大きく変わります

並列接続について

直列接続は、最大連結数までです。最大連結数を超える場合は、並列に接続してください。電線は、消費電流値から余裕をみた太さの物をご使用ください。

電源

~最大連結数

~最大連結数

重量	最大連結数	電圧
20g	90個	-20V

色温度 (K = ケルビン) とは？

色温度とは、光源の色を表す尺度のことで、K(ケルビン)という単位を用います。値が低いと暖色系(赤〜黄)、高くなると白系、更に高くなると寒色系(青白)の色を発します。

2000K 3200K 5500K 6500K 10000K

室内では3000K〜6500Kが一般的

色温度	3000K	3500K	4200K	5000K	6500K
電球色	電球色	温白色	白色	昼白色	昼光色
朝・夕日	朝・夕日	電球 (白熱灯)	日中の太陽	曇りの日	晴天の日陰

配光特性とは？

配光特性とは、光源から各方向への光度を測定し、光の分布を表したものです。照度曲線は、照明器具からの光がどの方向へ、どれだけの強さ(光度)で出ているのかを示すものです。

配光特性

照度曲線

マーク説明

推奨環境

屋内 屋外 屋外部分露出OK 屋外内照 屋外バックチャンネル

駆動電圧

AC 100V DC 12V DC 24V DC 24V (電圧なし) DC 12-24V 一定電流

照射角度

照射 40° 照射 120° 照射 150° 照射 155° 広角 165°

IP等級表示

IP62 IP65 防水 IP66 防水 IP67 防水 IP68 防水

保証期間

1年保証 2年保証 3年保証

調光方式

位相調光 演出調光 SPI調光 PWM調光 3ch調光 DMX制御 DMX SPI DMX 3chPWM DMX 1chPWM DMX位相 同期可能

PSE ※4

PS E PS E

※1 屋外内照とは、屋外に取付ける箱型看板の中に、設置する照明として使えるものことです。この製品は、防水機能はありますが、屋外露出では使用できません。
 ※2 位相調光は、電力を直接調節するために電流・電圧が周期的に変化しており、交流電源では影響を受けやすく、チラつき等が発生する場合があります(現場の安定状況にもよります)。
 ※3 演出調光は、専用コントローラーに予め内蔵されているプログラムのみになります。
 ※4 PSE(電気用品安全法)で定める『一般照明としてエル・イー・ディーを使用するものにあつては、光出力はちらつきを感じないものであること』には対応していません。足元灯、表示灯、常夜灯の他『陳列物照射用』『一般家庭やオフィス等において長時間、人が照明目的に使用しないもの』としてお使いください。

電線規格とは？

■電流と電線の関係

電線名称・許容電流表

AWG	電線直径	電線断面積(sq)	許容電流
AWG26	—	0.14mm ²	2A
AWG24	—	0.2mm ²	3A
AWG22	—	0.3mm ²	4A
AWG20	—	0.5mm ²	5A
AWG18	1.0mm	0.75mm ²	7A
AWG16	1.2mm	1.25mm ²	12A
AWG14	1.6mm	2mm ²	17A
AWG12	2.0mm	3.5mm ²	25A
AWG10	2.6mm	5.5mm ²	33A

電線の直径が太いほど電気を流せる量(A)が大きくなります。

許容電流表は配線に使用する電線の呼び名を示したものです。AWGとはアメリカでの電線規格の名称です。日本では、電線直径(単線の太さ)と、SQ[スクエア](より線の太さ)が規格となります。許容電流は参考値のため保証値ではございません。メーカーにより誤差がありますので、必ず各メーカーにお問い合わせください。

演色性とは？

演色性を測る数値として、Ra(平均演色評価数)が用いられます。写真は演色性の違いを分かりやすく表現したイメージです。

Ra80以上のイメージ	Ra70以下のイメージ

料理の色だけではなく、人の肌色も美しく自然に見せる場所には演色性の高い照明をお勧めします。

演色性の低いLEDほど、色が沈んで見えます。

ルーメンとルクスの関係

■ルーメン

光は色々な方向に拡散!

全方向の光を合計する

① ② ③ ④ ⑤ ⑥ ⑦

+ + + + + + +

=ルーメン

■ルクス

光源と距離の範囲によってルクスは変化します。

ルクス値が大きい	ルクス値が小さい
明るい	あまり明るくない...

製品保証

保証内容

- 当社は製品により1～3年の保証期間を設けております。
購入日から保証期間内に正常な使用状態にもかかわらず故障し、本製品の瑕疵が認められた場合は無償にて交換致します。
ただし、設置工事費、運送費、人件費などの負担は致しません。

下記の場合、保証期間内であっても保証の対象外となります。

- 火災・地震などの災害、その他の天災・公害（風水害・落雷・ガス被害・異常電源など）によって生じた不可抗力での故障・損傷
- お客様の故意または過失による故障・損傷
- 他社製品と同配線にてご使用になられた場合の故障・損傷
- 不当な修理、分解、改造等による故障・損傷
- 製品の使用環境条件以外での使用による故障・損傷
- 取扱説明書に準拠しない扱いをした場合の故障・損傷

- 1日20時間を超える長時間でのご使用を毎日、もしくは頻繁に行った場合は保証期間を半分とします。

※直射日光が当たる日中の点灯や、使用温度を超える環境下（特に高温状態）では、使用時間に係らず保証対象外になる場合がございます。

- 保証にあたり、不具合品を返却いただきます。解析により、お取り扱い上の不備などによる不具合が判明した場合、保証が適用されないことがあります。

取り扱い上の注意

製品を安全に正しくご使用いただくために各製品の『取扱説明書』と下記『取り扱い上の注意』をお読みください。

- 各製品には寿命があり、外観に異常が見られなくても内部の劣化は進行しています。定期的な点検を推奨致します。
- 常時水のかかる場所、高温多湿の場所、水没の恐れがある場所ではご使用にならないでください。
- 看板本体に強い日差しが当たる、LEDピッチが狭い、薄型看板、看板周囲・裏面が壁で覆われているなど、高温になる事が予想される場合は、壁面から浮かす、放熱用の穴を設けるなど、熱逃げ対策を必ずおこなってください。

※このカタログの仕様は2024年3月現在のものです。製品の改良などにより予告なく変更することがございます。予めご了承ください。

〈保証書〉

【保証書】

製品名/型番	10W-APLJ-6500K ○○個
製造時期	〇〇年
取扱店名	株式会社〇〇〇 〇〇支店
保証書	〇〇〇〇〇〇〇〇
購入日	2024年〇月〇日

■保証内容■

この度は、本製品をお買いいただいたこととさせていただきます。
保証期間内に取扱説明書に指定する適切な環境の下、配線、取り付け、接続をされている場合に限り、下記の通り保証させていただきます。
尚、保証を受けられる場合は納品書の控え、施工記録、電線と判別可能な写真等が必要となりますので予めご了承ください。

●販売サービスのご案内
購入日から保証期間内に正常な使用状態にもかかわらず故障し、本製品の瑕疵が認められた場合は無償にて交換致します。
設置工事費、運送料、人件費などの負担は致しません。

●お客様サービスのご案内
次のような場合には有償（修理費、部品代、出張費など）にて修理致します。
1)保証期間が経過した場合
2)保証期間外での下記に該当する場合
・弊社製品と他社製品を同配線にてご使用になられた場合
・天災（地震・火災、洪水被害、台風、高気圧、暴風、異常電源など）による故障
・設置後使用上の不具合（移動、落下、衝撃、腐蝕など）による故障
・製品を分解、改造した場合
・使用した付属品の異常及び接続機器の不具合による故障
・製品の使用環境条件以外での使用した場合
・1日20時間を超える長時間での使用を毎日、または頻回に行った場合は保証期間を半分とします。

*本保証書は再発行いたしませんので、大切に保管してください。

【発行日】2022年〇月〇日
東京都練馬区豊玉東3-25-2
エービージャパン株式会社
TEL: 03-5946-3144
FAX: 03-5946-3146

〈出荷証明書〉

出荷証明書

株式会社〇〇〇 〇〇支店

品番/数量

物件名

出荷日

上記製品を出荷した事を証明します。

2022年〇月〇日
エービージャパン株式会社
東京都練馬区豊玉北3-25-2
03-5946-3144/03-5946-3146

会社概要

Profile

社名	エーピー・ジャパン株式会社 (AP・JAPAN CO.,LTD.)		
代表取締役	池田 東全		
所在地	【仙台オフィス・モスショップ】 宮城県仙台市泉区加茂1-48-8 TEL 022-342-4507 FAX 022-342-4508	【東京オフィス】 東京都練馬区豊玉北3-25-2 TEL 03-5946-3144 FAX 03-5946-3146	
URL	【本社】 http://www.ap-japan.jp/ 【モスショップ】 http://shop.ap-japan.jp/		
会社設立	平成17年 3月		
資本金等	28,150千円(資本準備金含む)		
決算期	1月31日		
主要取引銀行	仙台銀行 中央通支店／三井住友銀行 仙台支店／東邦銀行 仙台支店／日本政策金融公庫 仙台支店／みずほ銀行 池袋支店／武蔵野銀行 板橋支店／巢鴨信金 練馬支店／きらぼし銀行 江古田支店／七十七銀行 本店		
事業内容	電子掲示板、電子広告板の企画・販売業務／LED及びECO関連商品の企画、製造、販売／M&A事業／不動産事業		

Licence

屋外広告業	[登録年月日] 平成27年12月28日 [登録番号] 仙台市 第179号
宅地建物取引業	[免許年月日] 令和4年8月3日 [免許番号] 宮城県知事 (2) 第6405号

History

平成 17 年	3 月	仙台市青葉区本町に PNV(昼夜変換型マルチビジョン)の独占販売のため、エーピー・ジャパン株式会社設立 資本金 1,000 万円
	4 月	韓国 AP 電子と取引開始
	8 月	広域広告システム特許申請
平成 18 年	1 月	東京都渋谷区ハチ公前大外ビル屋上に PNV704(W)15m×(H)15m 設置
	8 月	屋外看板システムに関する実用新案申請
平成 19 年	1 月	みやぎ産業振興機構の推薦で東京国際フォーラムにて「ベンチャーフェア Japan 07」に推薦、出展
	2 月	中小企業基盤整備機構の推薦で東京丸ビルにて「ベンチャープラザファンド in Tokyo」に推薦、出展
	3 月	東北経済産業局の推薦で「トウホクビジネスマッチング in 東証アローズ」に推薦、参加発表
	6 月	みちのくベンチャーキャピタル主催の「ベンチャーセミナー」に推薦、参加発表
	9 月	「NHK ニュース 7」で、弊社ビジョンを使用した映像放送
	10 月	「第 24 回みやぎビジネスマーケット」に推薦、参加発表 東京都港区新橋に PNV704(W)18.3m×(H)7.4m 設置
平成 20 年	4 月	仙台市青葉区一番町フォーラス向いに世界最大のカラーコードを印刷した PNV704(W)7m×(H)5m 設置 日経新聞、日経 MJ、河北新聞にて紹介記事掲載
	5 月	KHB 放送にて同看板を紹介
平成 23 年	10 月	「仙台オフィス」仙台市泉区加茂に移転、アート事業部開始
平成 26 年	1 月	東京都港区新橋 PNV704 電光掲示板リニューアル(W)18.3m×(H)7.4m 22mm ピッチ LED 電光板設置
平成 29 年	4 月	M&A 事業開始
	8 月	不動産事業開始
	9 月	第 1 回無担保社債発行(引受先：東邦銀行)
令和元年	6 月	韓国事務所開設
令和 2 年	10 月	第 2 回無担保社債発行(引受先：東邦銀行)
令和 3 年	3 月	第 3 回無担保社債発行(引受先：七十七銀行)
	4 月	日本初のテラモス専門ショップ「モスの杜」オープン(仙台)
	11 月	企業間連携による中小企業の課題解決事業 商品プレゼン会にてテラモスを PR プレゼン会の様子を河北新報にて掲載
	12 月	ジェイアール名古屋タカシマヤにて開催された「北欧展 2021」にてテラモスを出店
令和 4 年	2 月	仙台市産業振興事業団ご支援の下にてテラモスを「東京国際フォーラム・ギフト・ショー」に出展
	2 月	SDGs に取り組む、それに因んだ商品を取り扱う企業としてミヤギテレビ「OH! バンデス」にて 取材 / 放映
	3 月	東京ビッグサイトで開催された「建築・建材展 2022」にて LED× テラモス+α のコラボレーションでの出展
	5 月	阪急うめだ本店で開催された「北欧フェア 2022」にてテラモスを出店
	10 月	松坂屋上野店にて開催された「北欧展」にてテラモスを出店
	12 月	ジェイアール名古屋タカシマヤにて開催された「北欧展 2022」にてテラモスを出店
令和 5 年	5 月	阪急うめだ本店で開催された「北欧フェア 2023」にてテラモスを出店
	12 月	ジェイアール名古屋タカシマヤにて開催された「第 20 回記念・北欧展 2023」にてテラモスを出店



エーピー・ジャパン株式会社
AP-JAPAN CO.,LTD.

仙台オフィス・モスショップ

〒981-3122 宮城県仙台市泉区加茂 1-48-8
TEL 022-342-4507 / FAX 022-342-4508

東京オフィス

〒176-0012 東京都練馬区豊玉北 3-25-2
TEL 03-5946-3144 / FAX 03-5946-3146

[WEB]



<http://www.ap-japan.jp/led/>

[Facebook]



<https://www.facebook.com/APJAPAN.LED.MOSS>

[Instagram]



<https://www.instagram.com/apjapan2021/>

[X(旧 Twitter)]



<https://twitter.com/apjapan2021>