

取扱説明書

本製品をお買い上げいただき誠にありがとうございます。
製品を安全に正しくお使いいただくために、取扱説明書をお読みください。

ご使用の前にお読みください

- LEDモジュールを設置する場合は、取付箇所からゴミ、水分、油分をあらかじめ拭き取ってください。
- LEDモジュールの取付は、両面テープとボンド、またはビスを使用して、しっかりと固定してください。
- 十分に管理を行っておりますが、LEDによっては色味のバラツキが生じることがあります。あらかじめご了承ください。

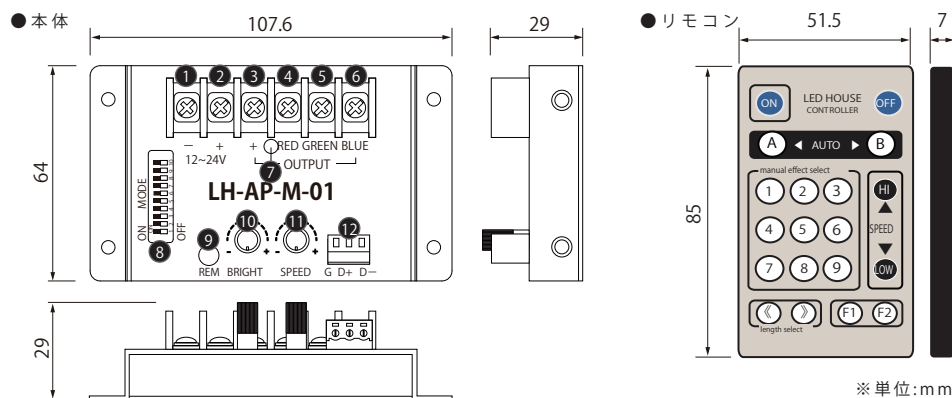
安全に関するご注意

- 供給される電源は、必ず適正な容量の漏電ブレーカーを使用してください。(漏電、火災の原因)
- 必ずLEDに対応した使用電圧を確認してからお使いください。(※DC12V/DC24V用)
- アクリル製品部分は、材料の特性上、ケトン類、エステル類、芳香族炭化水素、塩素炭化水素、低級脂肪酸、アルコール類、エーテル類、塩素化炭素、硫化炭素などの物質を含む薬品を使用すると、溶解あるいは割れ、変形、変色、亀裂等が生じる場合があります。上記部分以外でもシンナー、ベンゼン、アセトン等の有機溶剤で本製品を拭かないでください。
- 取り付け、取り外しの時は必ず電源を切って入力側の電圧を確認し作業してください。
- ① 屋外でLEDモジュール間のケーブルをカットした場合は、リード線の結線箇所とエンドの部分をそれぞれ絶縁/防水処理をしてください。
- 寿命短縮、漏電による火災のおそれがあるので、振動がある場所、腐食性環境、粉塵が多い所ではご利用にならないでください。
- ① 故障、火災の原因となるおそれがあるので、分解しないでください。
- ① 製品に異常が発生した場合は、すぐに電源を切り販売店・工事店にご相談ください。
- 非防水です、常時水のかかる場所、高温多湿の場所、水没の恐れがある場所ではご利用にならないで下さい。(火災・感電の原因)
- 本製品は静電気により故障する恐れがあります。取扱時には事前に静電気を除去し金属部分に素手では触れないようにしてください。
- 本製品は直射日光のあたる場所での利用にならないで下さい。
- 1日20時間を超える長時間でのご使用を毎日、または頻繁に行った場合は保証期間を半分とします。また30℃を超える高温環境での点灯や、年間3,000時間以上の長時間点灯をされた場合には、製品寿命が短くなり、交換時期を早める場合があります(外観や点灯状態に異常がなくても内部の劣化は進行している恐れがあります)。24時間点灯は保証対象外となります。
- 看板本体に強い日差しが当たる、LEDピッチが狭い、薄型看板、看板周囲・裏面が壁で覆われているなど、高温になる事が予想される場合は、壁面から浮かす、放熱用の穴を設けるなど、熱逃げ対策を必ず行って下さい。
- 安全上、長時間発光している製品を直視しないでください。
- 火災・地震などの災害、その他の天災・公害によって生じた不可抗力での故障・損傷、お客様の故意または過失、取扱説明書に準拠しない扱いをした場合、製品保証の対象外となります。

◆保証内容◆

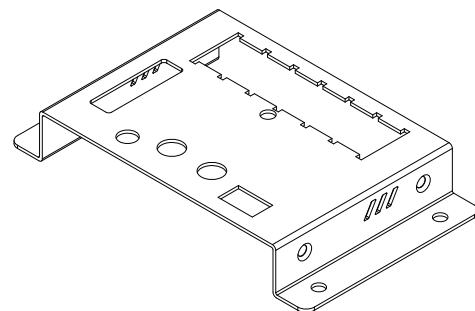
購入日から保証期間内に正常な使用状態にもかかわらず故障し、本製品の瑕疵が認められた場合は無償にて交換致します。但し、設置工事費、運送料、人件費などの負担は致しません。

製品仕様



- ① SMPS電源- (マイナス) 入力
- ② SMPS電源+ (プラス) 入力
- ③ LED側+ (プラス) 出力
- ④ LED側 赤 (R)出力
- ⑤ LED側 緑 (G)出力
- ⑥ LED側 青 (B)出力
- ⑦ モニターLED
- ⑧ ディップスイッチ：手動で各演出を設定できます
- ⑨ REM：リモコン受信部
- ⑩ BRIGHTスイッチ：ディップスイッチ使用時に明るさを調整出来ます
- ⑪ SPEEDスイッチ：ディップスイッチ使用時に点滅速度を調整出来ます
- ※ディップスイッチ使用時は⑩⑪のツマミがオフになっていないことを確認してください
- ⑫ DMXコネクタ：同期時使用
- ※同期させる場合、子機にはDMXアドレスが割り振れる機器を使用してください

モデル名	LH-AP-M-01
入力電圧	DC12~24V
消費電力	1W
使用容量(最大)	12Vの場合150W / 24Vの場合300W
最大同期可能台数	16台
通信方法	DMX512
寸法 W×H×D(mm)	107.6mm×64mm×27mm
使用温度	-20℃~50℃
重さ	180g



操作説明は2ページ目→

①のRGB調光機能を使用する



※使用するボタン

・点灯オンオフ(A・B共通)

ON 点灯オン OFF 点灯オフ

・パターンセレクト (21パターン)

◀ -1 ▶ +1

・スピード調節機能 (15段階)

HI スピードアップ LOW スピードダウン

・明るさ調節機能 (15段階)

F1 暗くする F2 明るくする

ボタンは1回押すとオンの状態を維持
もう一度、押すと解除となります



ONが維持



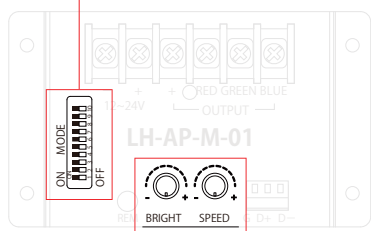
オフになる

例：①→②と押すと赤と緑が点灯するので
黄色になります
上の操作で緑を点灯する場合は①を
もう一度、押して赤を解除してください

※リモコン使用時は本体の

ディップスイッチを全体OFFにして

リモコンモードに設定する。



※ディップスイッチ使用時は
⑩⑪のつまみがオフになっていない
ことを確認してください

機能	No.	ディップスイッチ	リモコンモード※	備考
固定 (全体)	1		①	赤点灯(R)
	2		②	緑点灯(G)
	3		① + ②	黄点灯(R+G)
	4		③	青点灯(B)
	5		① + ③	マゼンダ点灯(R+B)
	6		② + ③	シアン点灯(G+B)
	7		① + ② + ③	白点灯(R+G+B)
ステップ 演出 (全体)	8		④	→ 赤→緑→青
	9		⑤	→ 赤→緑→青 ×10回 → 白点灯 ×3回 → 青→緑→赤 ×10回 → 白点灯 ×3回
	10		④ + ⑤	→ 赤→黄→白→シアン→青 → 白点灯 ×10回 → 白点灯 ×3回
	11		⑥	→ 赤→黄→緑→シアン→青→マゼンダ
グラデ 演出 (全体)	12		④ + ⑥	→ 赤→マゼンダ→白→黄→緑→シアン→青→マゼンダ
	13		⑤ + ⑥	→ 白→減
	14		④ + ⑤ + ⑥	→ 赤→減→黄→減→緑→減→シアン→減→青→減→マゼンダ→減→白→減
	スライド 演出 (流れ)	15		⑦
16			⑧	→ 赤→黄→緑→シアン→青→マゼンダ 3 → カラー 2 → カラー 1 → カラー 0 ※番号が大きい順から流れてくる
17			⑦ + ⑧	パターン2
18			⑨	パターン3
19			⑦ + ⑨	パターン4
20			⑧ + ⑨	パターン5
21		⑦ + ⑧ + ⑨	パターン6	
特殊 演出	-		リモコン操作 なし	外部の音に反応して色が出る

②のRGB全体調光機能を使用する (登録できるのは2パターンのみ)

② 調光モードにする

赤(R) 調光で使うボタン

① ② ③

①は暗くする (16段階)
②はリセット (中央値)
③は明るくする (15段階)

緑(G) 調光で使うボタン

④ ⑤ ⑥

④は暗くする (16段階)
⑤はリセット (中央値)
⑥は明るくする (15段階)

青(B) 調光で使うボタン

⑦ ⑧ ⑨

⑦は暗くする (16段階)
⑧はリセット (中央値)
⑨は明るくする (15段階)

※使用するボタン

◀ F1にセットする
↓
F1 セットした色を点灯

▶ F2にセットする
↓
F2 セットした色を点灯